



## Kašika za prosejavanje LS 170-220 S2

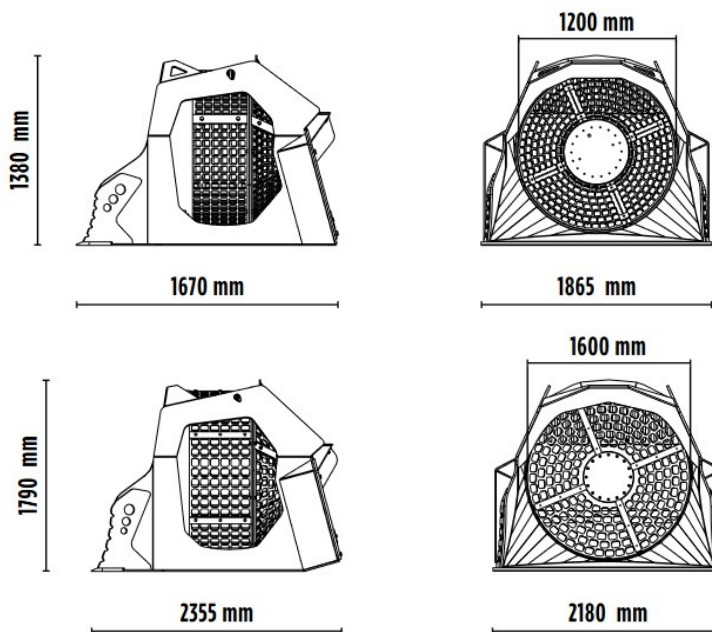
Kašike za prosejavanje pogodne su za rad sa bagerima, mini utovarivačima, utovarivačima i rovokopačima. Savršene su za prosejavanje i selekciju prirodnih materijala, i pre i posle faze drobljenja. Kašike za prosejavanje smanjuju vreme drobljenja i do 60%. Dizajnirane su u obliku konusa što optimizuje produktivnost. Opremljene su sistemom za kontrolu opterećenja i dostupne su u više različitih dimenzija.

**Kašika za prosejavanje LS 170 S2** je preporuka za utovarivače i rovokopače od 6,5 do 15 tona.

**Kašika za prosejavanje LS 220 S2** je najveća kašika dizajnirana za rovokopače i utovarivače od 12 do 25 tona. Opremljena je zamenjivim panelima, sa različitim dimenzijama sita, u zavisnosti od potreba posla. Jednostavna montaža i demontaža panela omogućava laku zamenu prema potrebi veličine agregata.

### Primena:

- rudnici
- kamenolomi
- livnice
- recikliranje



Tehnički podaci	Jed. m	LS 170 S2	LS 220 S2
Odgovarajući bager	t	6,5-15	12-25
Zapremina kašike	m <sup>3</sup>	1,1	2,4
Prečnik rešetke	mm	1200	1600
Dimenzije	mm	1670x1865x1380	2335x2180x1790
Protok ulja	L/min	80	120
Max pritisak	bar	160	200
Težina	t	1,45	2,8