

TRACTO

Sve informacije na:
TRACTO.COM/GRUNDOBURS
T



GRUNDOBURST STATIČNI SISTEMI ZA RAZBIJANJE CEVI OBNOVA CEVOVODA



OBNOVA CEVI BEZ KOPANJA ROVOVA



GRUNDOBURST MAŠINA ZA OBNOVU CEVOVODA

GRUNDOBURST mašine za povlačenje cevi su savršeno pogodne za obnavljanje cevi pomoću metode statičnog razbijanja cevi. Oštećene cevi prečnika do $\varnothing 1.200$ mm (okrugli i ovalni profili) mogu se obnoviti bez kopanja rovova, direktno pod zemljom.

Korišćenjem metode oblaganja cevi moguće je obnoviti i veće prečnike.

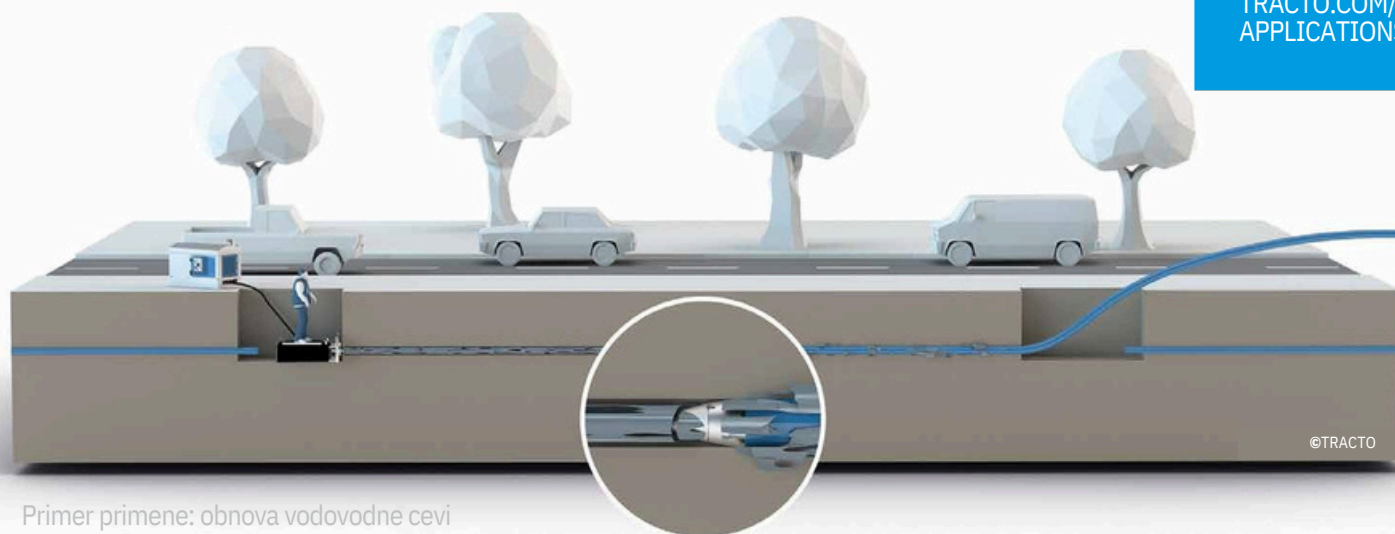
Razbijanje cevi je međunarodno priznata i, pre svega, održiva metoda za obnovu starih podzemnih cevi pod pritiskom i slobodnih kanala (glina, B, PVC, PE, GG, GGG, AZ, GRP, čelik itd.), pri čemu se stare cevi zamenjuju novim cevima (PE, PP, glina, GGG, GRP, čelik, PVC itd.) istog, manjeg ili većeg prečnika.

- Nema navoja - moguće i minimalno savijanje
- Kratko vreme montaže i postavljanja
- Obnova postojećih trase
- Velika ušteda u odnosu na metode sa kopanjem rova
- Minimalan uticaj na saobraćaj i životnu sredinu
- Nema naknadnih troškova zbog sleganja tla, poremećaja podzemnih voda ili oštećenja kolovoza nakon razbijanja cevi
- Sigurna primena u skladu sa najnovijim pravilima i standardima

Prednosti:

- Može se koristiti za gotovo sve tipove oštećenja i stare materijale cevi
- Dug vek trajanja novih cevi: 80 – 100 godina
- Mogućnost povećanja kapaciteta cevi za 1 – 2 nominalna prečnika
- QuickLock: jednostavno i sigurno povezivanje šipki

PRIMENA



Primer primene: obnova vodovodne cevi

GRUNDOBURST
video o primeni

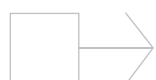


TRACTO.COM/
APPLICATIONS

METODA

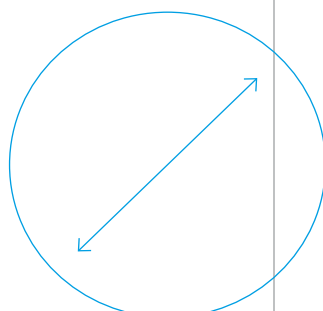


STATIČKO



DINAMIČKO

PREČNIK CEVI



50 – 1.200 MM \varnothing

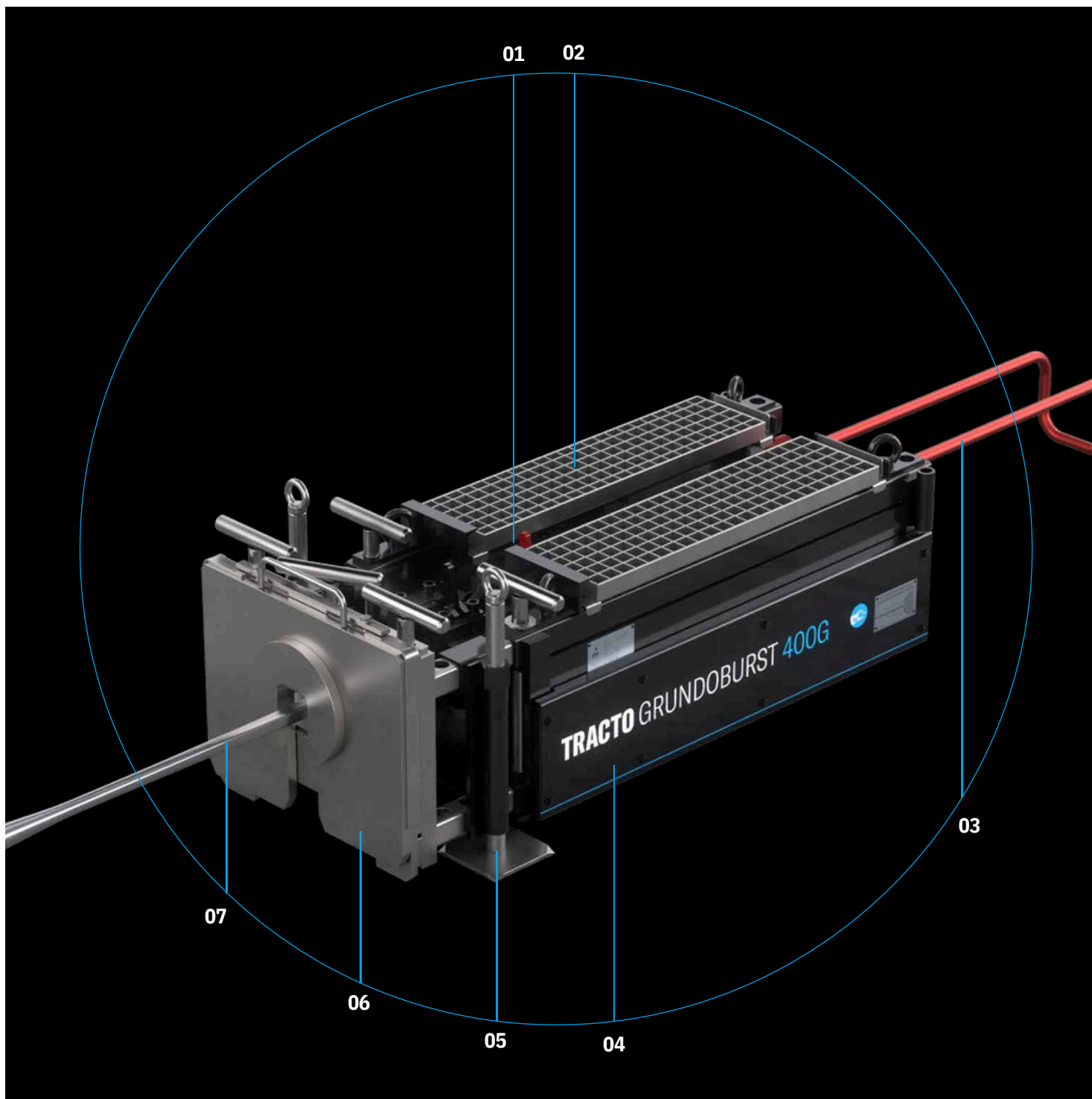
GLAVNE PRIMENE

OBNOVA CEVI POD
VISOKIM PRITISKOM

OBNOVA CEVOVODA
BEZ PRITISKA

GAS, VODA,
KANALIZACIJA

PREGLED



01 Dvostruki držači – nizak stepen habanja, 100% prenos sile, optimalno pričvršćivanje šipke, pozitivna veza, nema klizanja tla u elastičnim zemljištima

02 Stepenasta mreža - pruža operateru sigurno mesto za stajanje

03 Zaštitni okvir - sprečava stajanje bilo koga direktno iza mašine u zoni izlaza šipke

04 Veoma jednostavan, robustan okvir – otporan, izdržljiv, ekonomičan

05 Podesiva visina preko navojnih šipki - za prilagođavanje mašine visini i nagibu stare cevi

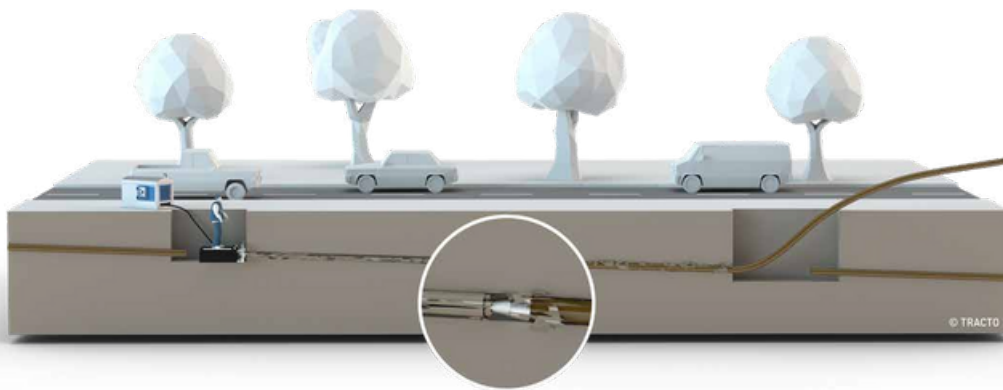
06 Integrisani, teleskopski dodatni okvir – fleksibilno prilagođavanje dostupnom prostoru, kratko vreme postavljanja, jednostavno korišćenje dodatne opreme

07 Šipke otporne na prljavštinu – nizak zahtev za održavanje, mali stepen habanja

Dodatna oprema za gotovo sve stare i nove materijale cevi, kao i za kratke i duge cevi – širok spektar primene, isplativa upotreba

Optimalan odnos snage i težine – potreban je samo mali transportni i dizalni alat

GRUNDOBURST JEDNA MAŠINA, 5 METODA

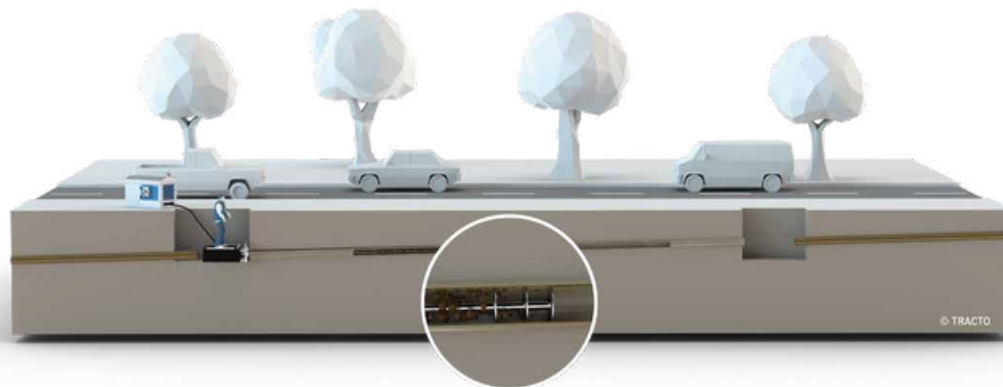


RAZBIJANJE CEVI – UVLAČENJE NOVE CEVI ISTOG ILI VEĆEG PREČNIKA

Obnova postojeće trase cevi bez kopanja rovova. Postavljanje nove linije sa istim ili većim nominalnim prečnicima.

Primena: cevi pod pritiskom za vodu i gas, kao i gravitacione linije; nominalni prečnici ND 50 do ND 1.200, dužine zamene glavnih vodova do 300 m.

Tipovi oštećenja: puknute cevi, naslage i korozija, zapušnja odvoda, neadekvatna ugradnja kanalizacionih cevi, pomeranje u položaju (neporavnanje, razmaci u spojnica), pukotine, curenje, mehaničko habanje.



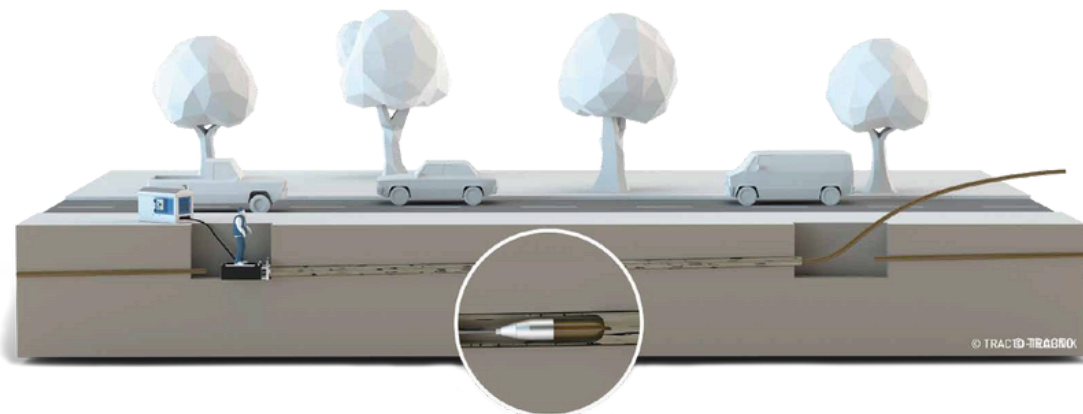
OBLAGANJE CEVI – NEZNATNO SMANJENJE PREČNIKA CEVI

Koristi se za stare cevi sa naslagama, pomoću dugih i kratkih cevi manjeg prečnika; oprema za čišćenje se može postaviti zajedno sa QuickLock šipkama dok se nova cev uvlači, čime se oslobađaju naslage i izbacuju napolje.

Primena: cevi pod pritiskom ili gravitacione linije sa slobodnim presekom u staroj cevi.

Tipovi oštećenja: korozija / naslage, pukotine, curenja, mehaničko habanje.

VARIJACIJE

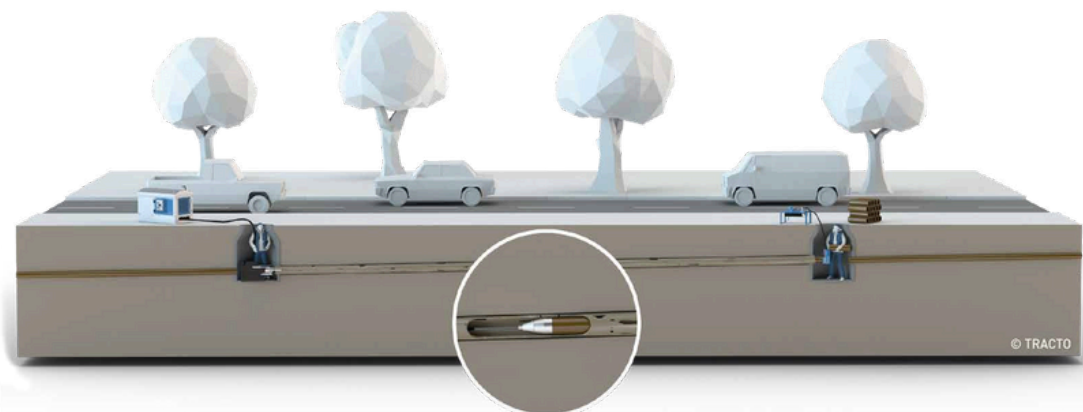


KALIBRISANO RAZBIJANJE CEVI – OŠTEĆENI DELOVI CEVI STATIČKI SE RAZŠIRUJU

Delimično oštećeni delovi cevi se statički proširuju pomoću GRUNDOBURST, dok se istovremeno uvlači nova cev, čime se stvara prstenasti prostor koji se obično ispuni injekcionim materijalom.

Primena: cevi pod pritiskom i gravitacione linije sa slobodnim presekom nastalim kolapsom stare cevi (prethodno bušiti slobodno). Kod ove metode, kolabirane stare cevi se prvo oslobađaju bušenjem. Presek cevi se zatim blago smanjuje.

Tipovi oštećenja: lokalne deformacije, pukotine, pomeranja, puknute cevi

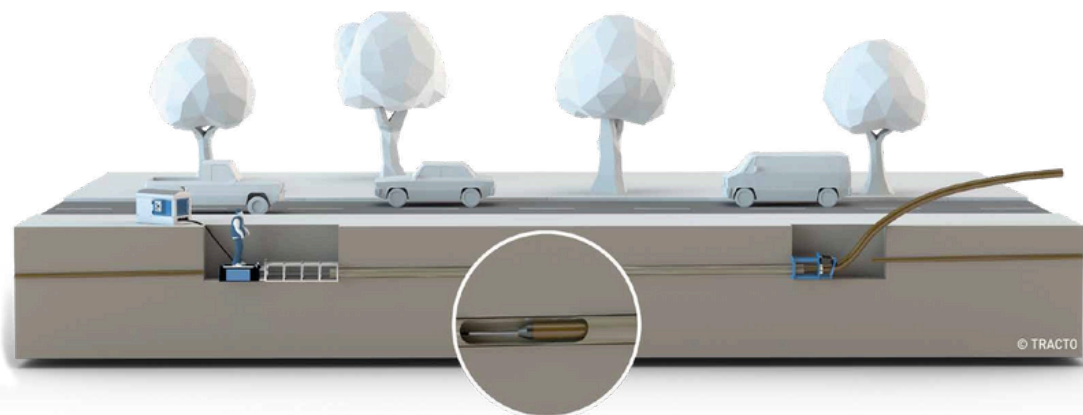


TIP METODA – NOVA CEV SE PRILAGOĐAVA UNUTRAŠNJEM ZIDU STARE CEVI

Tight-in-pipe je metoda za obnovu kratkih ili dugih betonskih ili glinenih cevi. Najčešće se postavlja nova cev od polipropilena koja se čvrsto uklapa unutar stare cevi (tight-in-pipe). Tanka praznina između cevi obično ne zahteva injektiranje.

Primena: obnova kanalizacionih linija od azbest-cementa, betona i glazirane gline.

Tipovi oštećenja: puknute cevi, deformacije do 20 %, neparavnanja do 15 % preseka, korozija, zapušnja, pukotine i curenja, mehaničko habanje, naslage (koje moraju biti prethodno uklonjene).



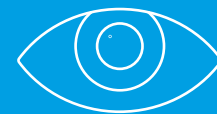
METODA REDUKCIJE – PRESEK CEVI SE PRIVREMENO SMANJUJE TOKOM UVLAČENJA

Metoda smanjenja je tehnika oblaganja cevi kod koje se spoljašnji prečnik duge PE cevi mehanički smanjuje. Nakon procesa uvlačenja, smanjeni PE segment se prilagođava unutrašnjosti stare cevi. Ova metoda je takođe poznata kao Close-Fit metoda.

Primena: obnova cevi kružnog preseka od ND 100 do približno ND 1.200 za gas, vodu i kanalizaciju.

Tipovi oštećenja: korozija, pukotine, curenja, mehaničko habanje, naslage (koje moraju biti prethodno uklonjene).

OBNOVA CEVI



QUICKLOCK BURST RODS – QuickLock šipke za razbijanje cevi

- Brzi priključci bez navoja (QuickLock) – nije potrebno podmazivanje, pa nema dugotrajnog uvrtanja
- Brzo umetanje i vađenje šipki
- Šipke se povezuju brže nego navojne šipke
- Apsolutno otporne na guranje i povlačenje
- Moguće savijanje oko krivina
- Napravljene od jednog komada čelika - visoka otpornost na opterećenja
- Robusne i niskohabajuće jer stezanje nije potrebno
- Nema klizanja šipki unazad zbog direktnog prenosa sile
- Sistem šipki sa praktičnim dodacima za šipke
- Duži vek trajanja u odnosu na šipke sa navojem



QuickLock šipke za razbijanje cevi dostupne su od prečnika 35 mm za cevi od ND 50. Ostali prečnici šipki: 54 mm, 75 mm, 100 mm, 120 mm i 140 mm.



Positivan prenos sile – veoma jednostavan mehanizam, gotovo bez habanja, maksimalna bezbednost

BURSTFIX

BURSTFIX sa zateznom snagom od 200 kN, 400 kN ili 800 kN za čvrste veze prilikom uvlačenja kratkih cevi od ND 200 do ND 1.200. Uvlačenje kratkih cevi izrađenih od PP, PE, PVC, betona, VCP, GFRP i drugih materijala.



BURSTFIX 200 unutar šahta

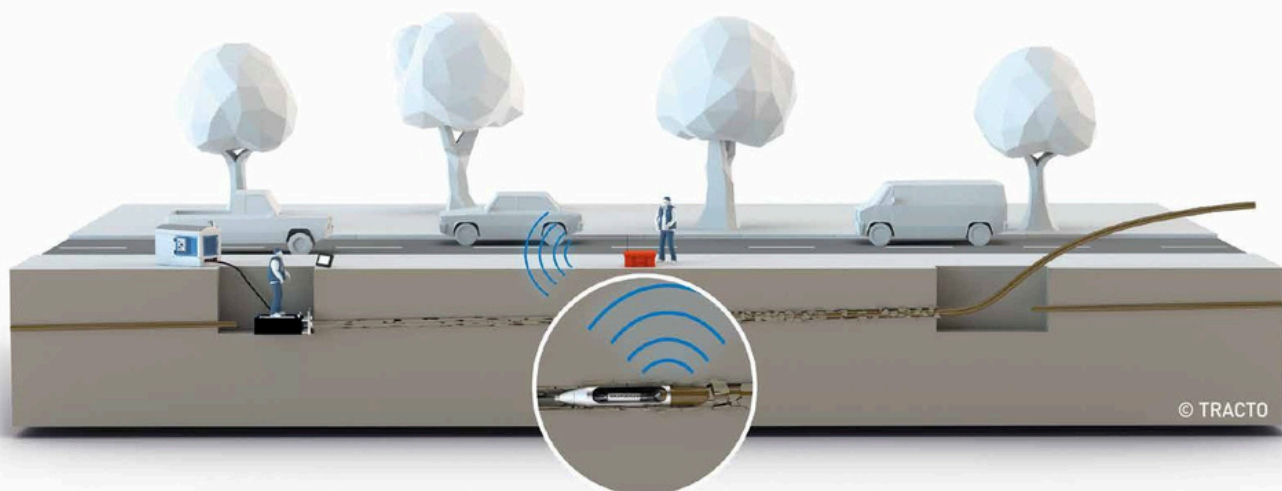


BURSTFIX 400 tokom korišćenja

DODACI

MERENJE SILE POVLAČENJA UZ GRUNDOLOG

Cevi ne smeju biti preopterećene, a dozvoljene sile zatezanja tokom postavljanja cevi moraju se uzeti u obzir. Prema standardima, sile povlačenja koje deluju na novu cev zahtevaju kontinuirano merenje i beleženje. Grundolog se postavlja između proširivavača i proizvodne cevi. Sile zatezanja se mere pomoću DMS tehnologije i čuvaju za kasniju obradu. Opcionalno, moguće je i čitati podatke tokom postavljanja cevi i prekinuti proces uvlačenja ako se prekorači dozvoljena sila zatezanja.



Merenje sile povlačenja – GRUNDOLOG

- Praćenje i beleženje sile povlačenja koja deluje na novu cev tokom postavljanja
- Kategorije snage: 150 kN, 400 kN, 1.250 kN, 2.500 kN
- Mogućnost samostalnog skladištenja podataka i prenosa podataka uživo



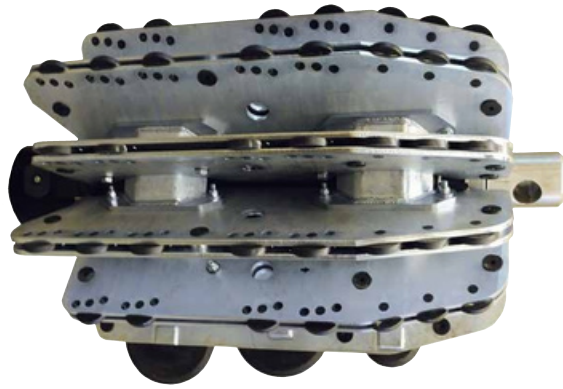
VRHUNSKA OPREMA

ROLLER BLADE

Valjkasti sekač za sečenje starih linija
prečnika od ND 50 do ND 1.000 mm



Roller blade Ø 100 mm



Telo valjkastog sekača sa sečivom Ø 1.000 mm

KALIBRISANE GLAVE ZA RAZBIJANJE CEVI



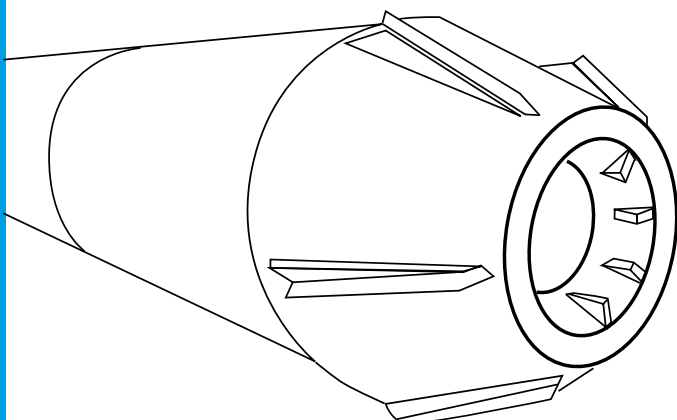
Za razbijanje cevi od armiranog betona

KUKA-NOŽ



Za sečenje starih PE/PP cevi

POVEĆANJE PREČNIKA CEVI SA I BEZ SEČIVNIH TRAKA



Za razbijanje i povećanje prečnika
starih i krhkih materijala cevi.

PROIZVODI U GRUNDOBURST SERIJI

- Minimalni zahtevi za prostor – može se koristiti iz šahta u oba smera
- GRUNDOBURST 400S za start iz šahta
- Brzi radni ciklusi i visok učinak
- Brzo guranje šipki kroz staru cev i tokom postavljanja nove cevi
- Brzo pokretanje mašine
- Svi modeli mašina imaju daljinsko upravljanje
- Mala težina za lak transport
- Pribor specifičan za proceduru
- Stabilna i prilagođena konstrukcija za izdržavanje najvećih opterećenja i naprezanja
- Dug vek trajanja i mali zahtevi za održavanje
- Ergonomija rada i visok nivo bezbednosti
- CE sertifikovana



GRUNDOBURST 400G



GRUNDOBURST 400S



GRUNDOBURST 800G



GRUNDOBURST 1250G

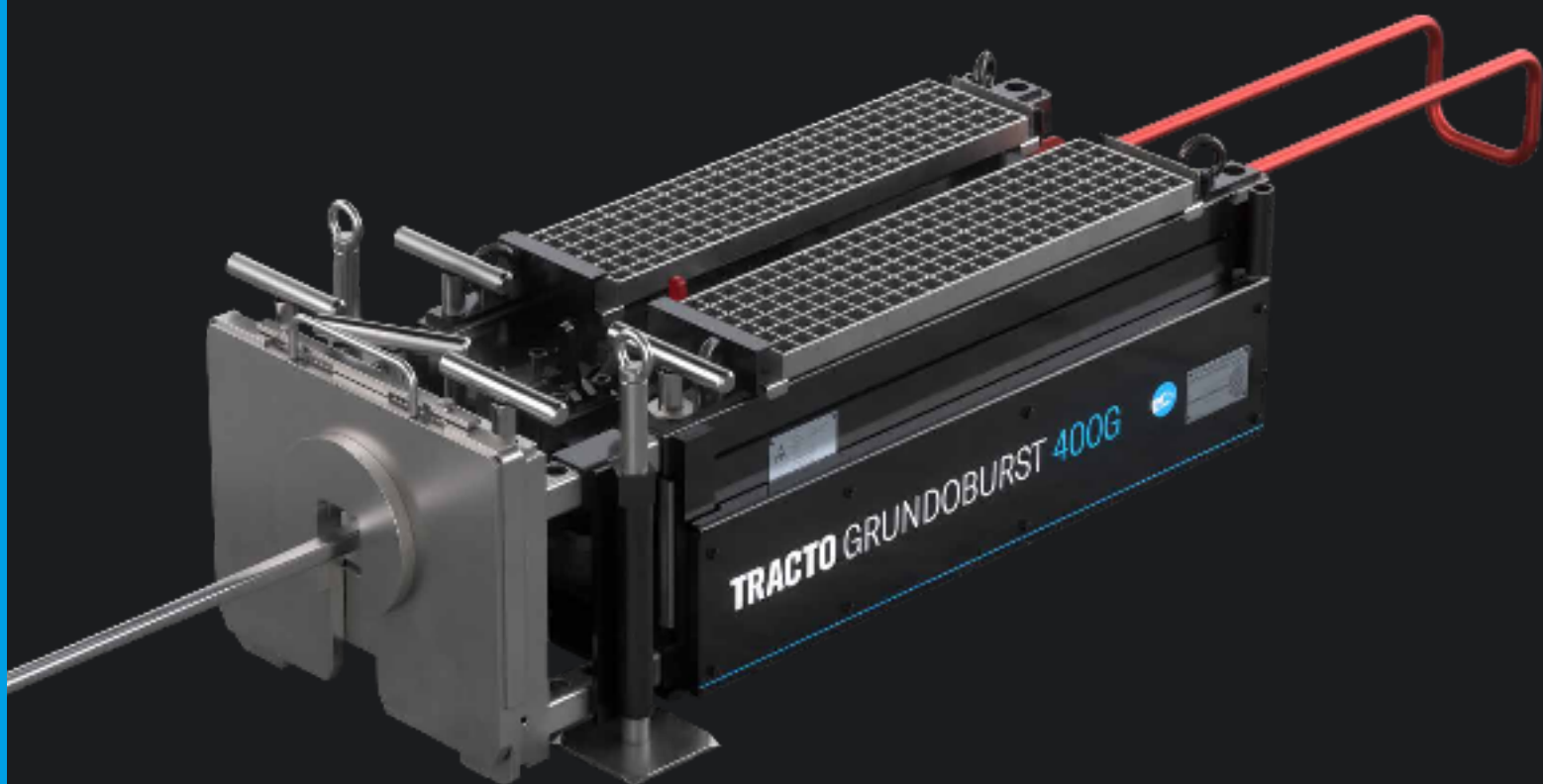


GRUNDOBURST 1900G



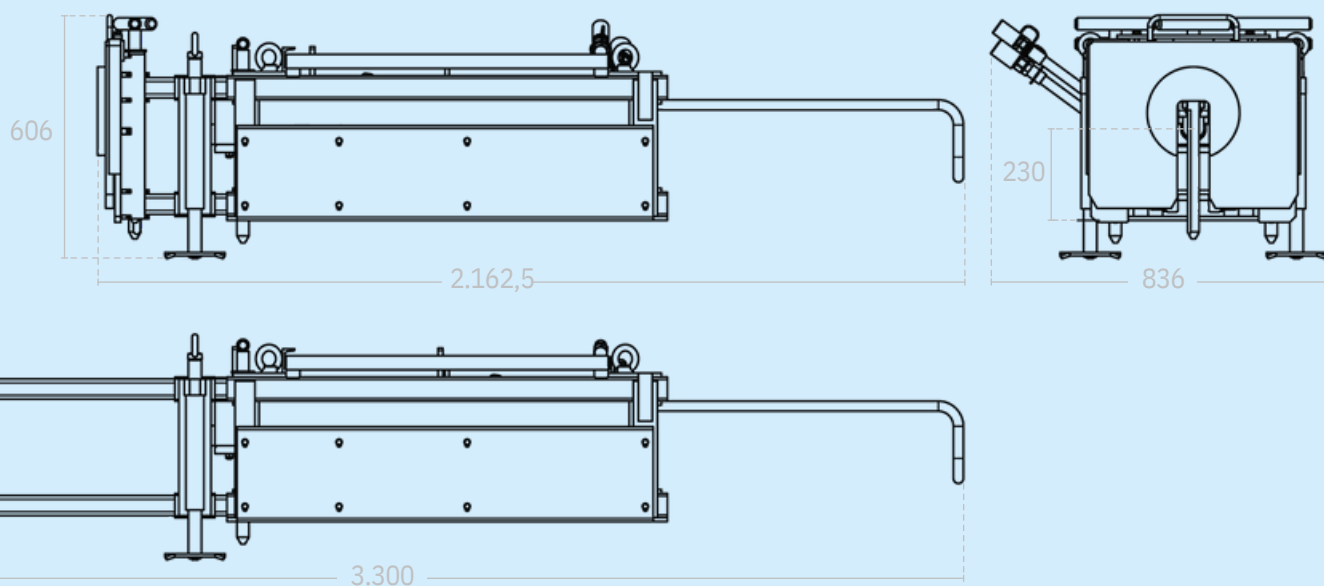
GRUNDOBURST 2500G

GRUNDOBURST 400G



- Za cevi pod pritiskom i gravitacione cevi ND 50 – DN 250, dužine do približno 100 m (u zavisnosti od metode)
- Kompaktne dimenzije za male šahte
- Brzi radni ciklusi i visok učinak
- Brzo guranje šipki kroz staru cev i brzo uvlačenje nove cevi
- Mala težina za jednostavan transport
- Moguće korišćenje u oba smera – iz jednog šahta
- Jednostavna montaža i brzo pokretanje mašine
- Jedna osoba može rukovati mašinom pomoću daljinskog upravljanja
- Pribor specifičan za određene metode

VARIJACIJE



TEHNIČKE INFORMACIJE

GRUNDOBURST 400G

Dimenzije mašine (DxŠxV)	1,420 x 560 x 520 mm
Težina mašine	560 kg
Sila guranja	275 kN
Sila povlačenja pri 250 bara	400 kN
Veličina šahta (DxŠ)	3,300 x 1,100 mm
Visina osovine	230 mm
Radni hidraulični pritisak	250 bar
Prečnik stare cevi	ND 50 - ND 250 mm
Za materijale novih cevi	PVC, PE, stoneware, ductile/grey cast iron, AC, GFRP, steel
Prečnik nove cevi	up to OD 280 mm
Za materijale novih cevi	PVC, PE, stoneware, grey cast iron, GFRP, steel
Prečnik šipke za razbijanje	54 mm
Alternativni prečnik šipke za razbijanje	35 (max. 200 kN) mm
Težina šipke za razbijanje	7,5 kg
Efektivna dužina šipke za razbijanje	700 mm
Hidraulične jedinice	HP19, HP28, HP 37, HP 55

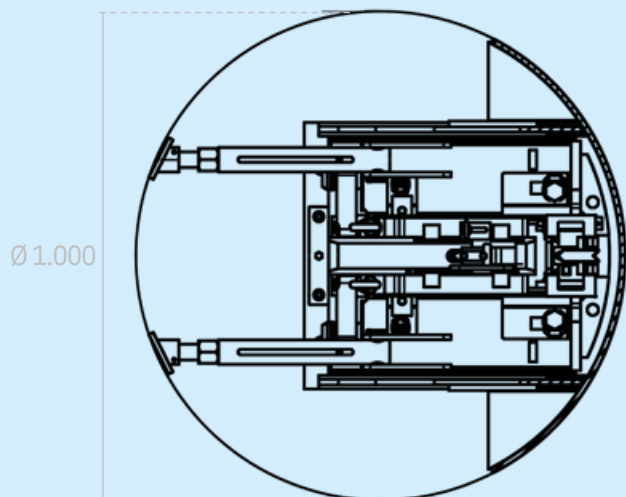
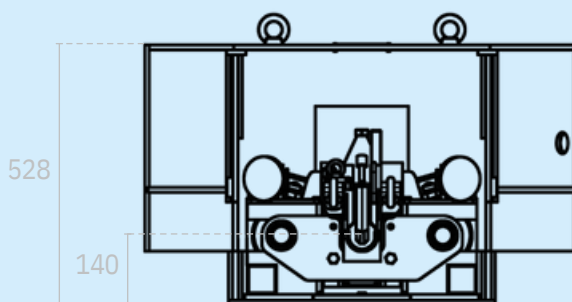
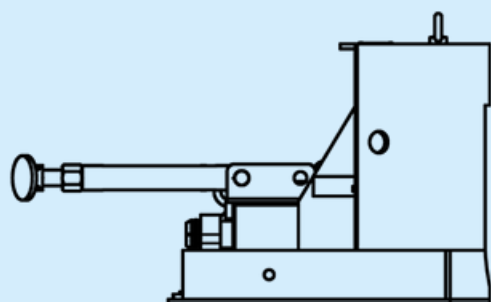
Svi podaci bez garancije

GRUNDOBURST 400S



- Za cevi pod pritiskom i gravitacione cevi ND 50 – DN 250, dužine do približno 100 m (u zavisnosti od metode)
- Za postavljanje u šahte \geq ND 1000 i u male šahte
- Dužina mašine za uvlačenje šipki: samo 23,62 inča (\approx 60 cm)
- Efektivna dužina šipki u šahtu: 18,05 inča (\approx 46 cm)
- Jednostavno rukovanje unutar šahta
- Nema iskopa pri radu iz šahta u šaht
- Sveobuhvatna bezbednost rada

VARIACIJE

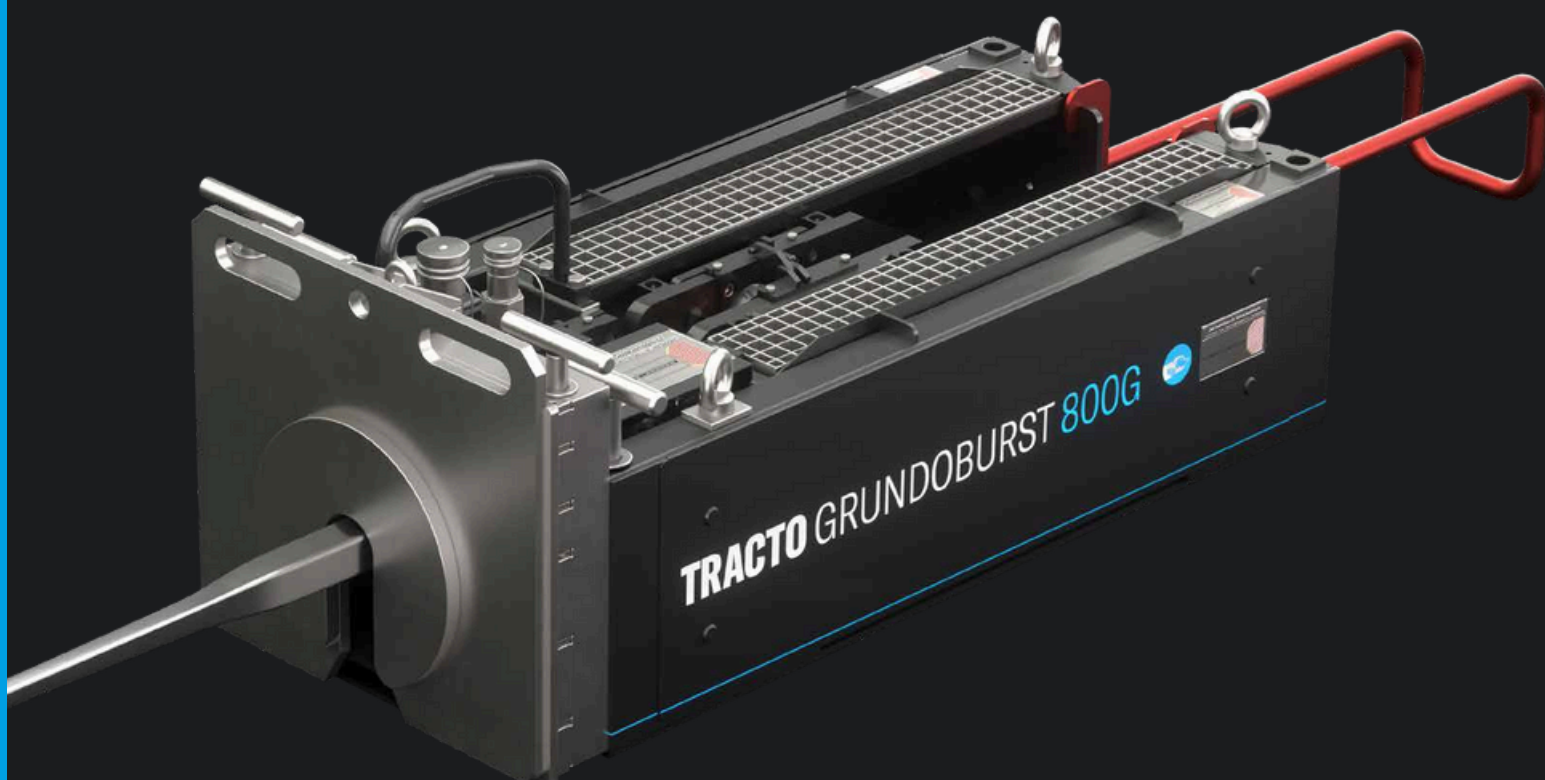


TEHNIČKI PODACI

GRUNDOBURST 400S

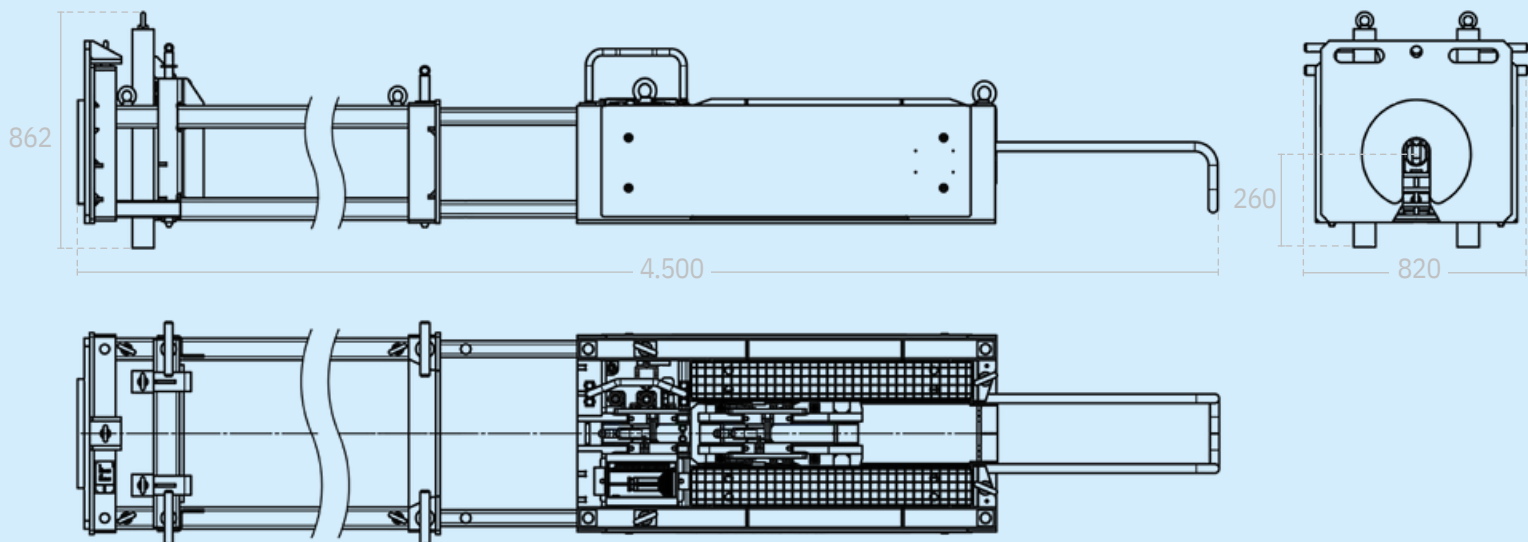
Dimenzije mašine (DxŠxV)	600 x 490 x 340 mm
Težina mašine	200 kg
Sila guranja	275 kN
Sila povlačenja pri 250 bara	400 kN
Veličina šahta (DxŠ)	2,500 x 1,100 mm Shaft: min. Ø 1,000 mm
Visina osovine	Pit: 220 mm Shaft: 140 mm
Radni hidraulični pritisak	250 bar
Prečnik stare cevi	ND 50 - ND 250 mm
Za materijale novih cevi	PVC, PE, stoneware, ductile/grey cast iron, AC, GFRP, steel
Prečnik nove cevi	up to OD 280 mm
Za materijale novih cevi	PVC, PE, stoneware, grey cast iron, GFRP, steel
Prečnik šipke za razbijanje	54 mm
Alternativni prečnik šipke za razbijanje	5 kg
Težina šipke za razbijanje	7,5 kg
Efektivna dužina šipke za razbijanje	470 mm
Hidraulične jedinice	HP19, HP28, HP 37, HP 55

GRUNDOBURST 800G



- Za cevi pod pritiskom i gravitacione cevi ND 80 – DN 400, dužine do približno 100 m (u zavisnosti od metode)
- Kompaktne dimenzije za male šahte
- Brzi radni ciklusi i visok učinak
- Brzo guranje šipki u staru cev i brzo uvlačenje nove cevi
- Moguće korišćenje u oba smera – iz jednog šahta
- Brzo pokretanje mašine
- Jedna osoba može rukovati mašinom pomoću daljinskog upravljanja
- Pribor specifičan za određene metode

VARIACIJE



TEHNIČKI PODACI

GRUNDOBURST 800G

Dimenzije mašine (DxŠxV)	1,700 x 720 x 670 mm
Težina mašine	1,450 kg
Sila guranja	256 kN
Sila povlačenja pri 250 bara	769 kN
Veličina šahta (DxŠ)	4,500 x 1,500 mm
Visina osovine	260 mm
Radni hidraulični pritisak	250 bar
Prečnik stare cevi	ND 80 - ND 400 mm
Za materijale novih cevi	PVC, PE, stoneware, ductile/grey cast iron, AC, GFRP, steel
Prečnik nove cevi	up to OD 400 mm
Za materijale novih cevi	PVC, PE, stoneware, grey cast iron, GFRP, steel
Prečnik šipke za razbijanje	75 mm
Alternativni prečnik šipke za razbijanje	54 (max. 400 kN) mm
Težina šipke za razbijanje	13 kg
Efektivna dužina šipke za razbijanje	750 mm
Hidraulične jedinice	HP28, HP37, HP55

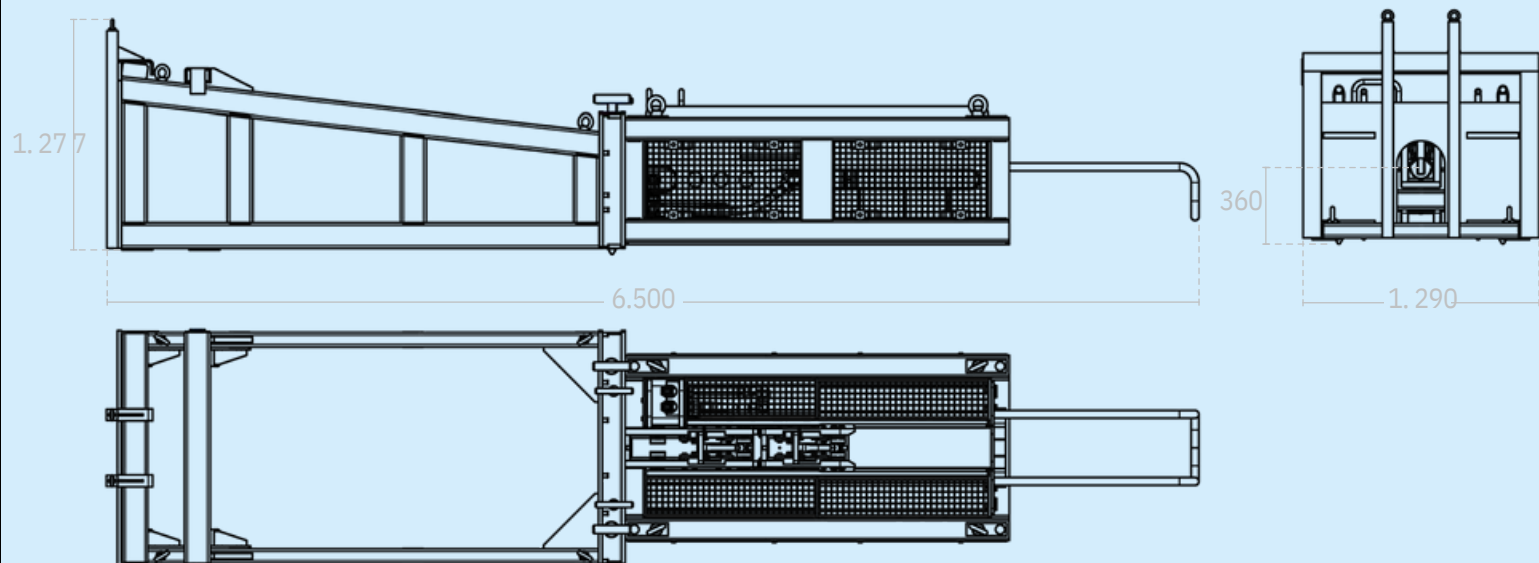
Svi podaci bez garancije

GRUNDOBURST 1250G



- Maksimalna sila povlačenja: 1.270 kN
- Za cevi pod pritiskom i gravitacione cevi ND 150 – ND 600
- Dužina postavljanja do približno 300 m (u zavisnosti od metode)
- Kompaktne dimenzije za male šahte
- Brzi radni ciklusi i visok učinak
- Brzo guranje šipki kroz staru cev i tokom postavljanja nove cevi
- Moguće korišćenje iz šahta – u oba smera
- Brzo pokretanje mašine
- Jedna osoba može rukovati mašinom pomoću daljinskog upravljanja
- Šipke za razbijanje postavljaju se pomoću dizalice
- Pribor specifičan za određenu proceduru

VARIACIJE



TEHNIČKI PODACI

GRUNDOBURST 1250G

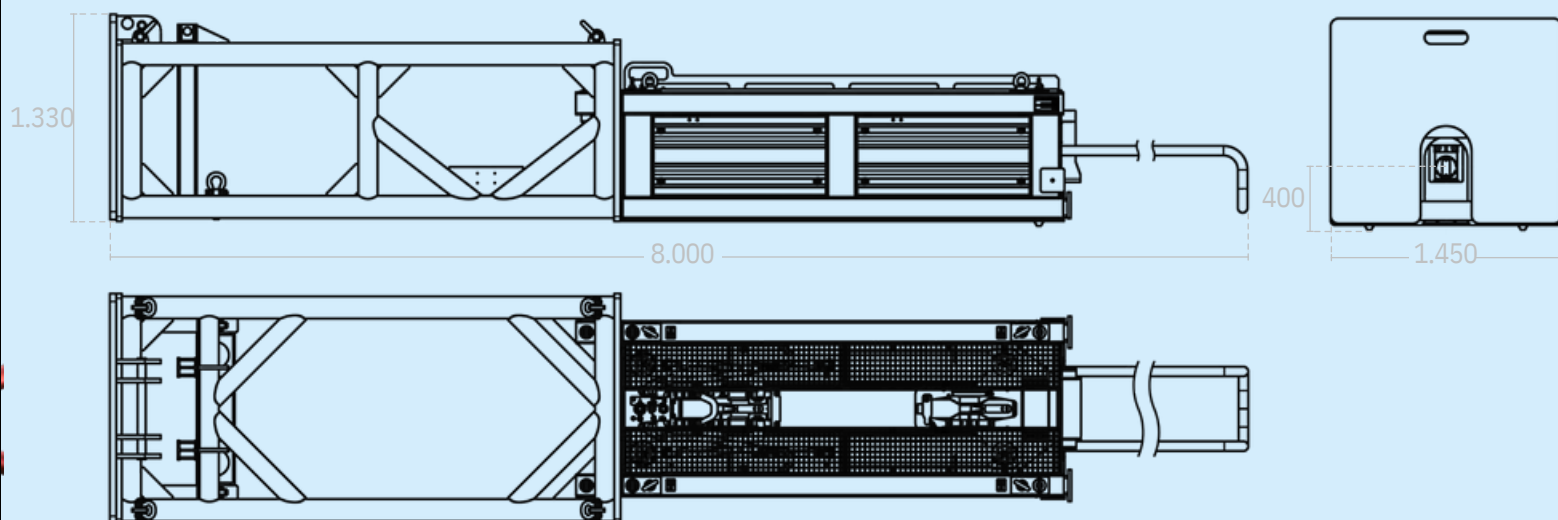
Dimenzije mašine (DxŠxV)	2,300 x 1,100 x 875 mm
Težina mašine	3,120 kg
Sila guranja	395 kN
Sila povlačenja pri 250 bara	1,272 kN
Veličina šahta (DxŠ)	6,500 x 1,700 mm
Visina osovine	360 mm
Radni hidraulični pritisak	250 bar
Prečnik stare cevi	ND 150 - ND 600 mm
Za materijale novih cevi	PVC, PE, stoneware, ductile/grey cast iron, AC, GFRP, steel
Prečnik nove cevi	up to OD 630 mm
Za materijale novih cevi	PVC, PE, stoneware, grey cast iron, GFRP, steel
Prečnik šipke za razbijanje	100 mm
Težina šipke za razbijanje	85 kg
Efektivna dužina šipke za razbijanje	1,700 mm
Hidraulične jedinice	HP55

Svi podaci bez garancije

GRUNDOBURST 1900G

- Maksimalna sila povlačenja: 1.900 kN (190 t)
- Za cevi pod pritiskom i gravitacione cevi ND 250 – ND 800
- Dužina postavljanja do približno 300 m (u zavisnosti od metode)
- Sanacija cevi metodom Relining do 1.000 m dužine
- Umetanje šipki za razbijanje teških 165 kg pomoću dizalice

VARIACIJE



TEHNIČKI PODACI

GRUNDOBURST 1900G

Dimenzije mašine (DxŠxV)	2,850 x 1,150 x 1,000 mm
Težina mašine	3.320kg
Sila guranja	716 kN
Sila povlačenja pri 250 bara	1,900 kN
Veličina šahta (DxŠ)	8,000 x 2,000 mm
Visina osovine	400 mm
Radni hidraulični pritisak	250 bar
Prečnik stare cevi	ND 250 - ND 800
Za materijale novih cevi	Stoneware, PVC, PE, GG, GGG, AZ, GRP
Prečnik nove cevi	up to OD 900 mm
Za materijale novih cevi	PE, PP, Stoneware, B, GGG, GRP, Steel
Prečnik šipke za razbijanje	120 mm
Težina šipke za razbijanje	165 kg
Efektivna dužina šipke za razbijanje	2,250 mm
Hidraulične jedinice	HP55, HP150

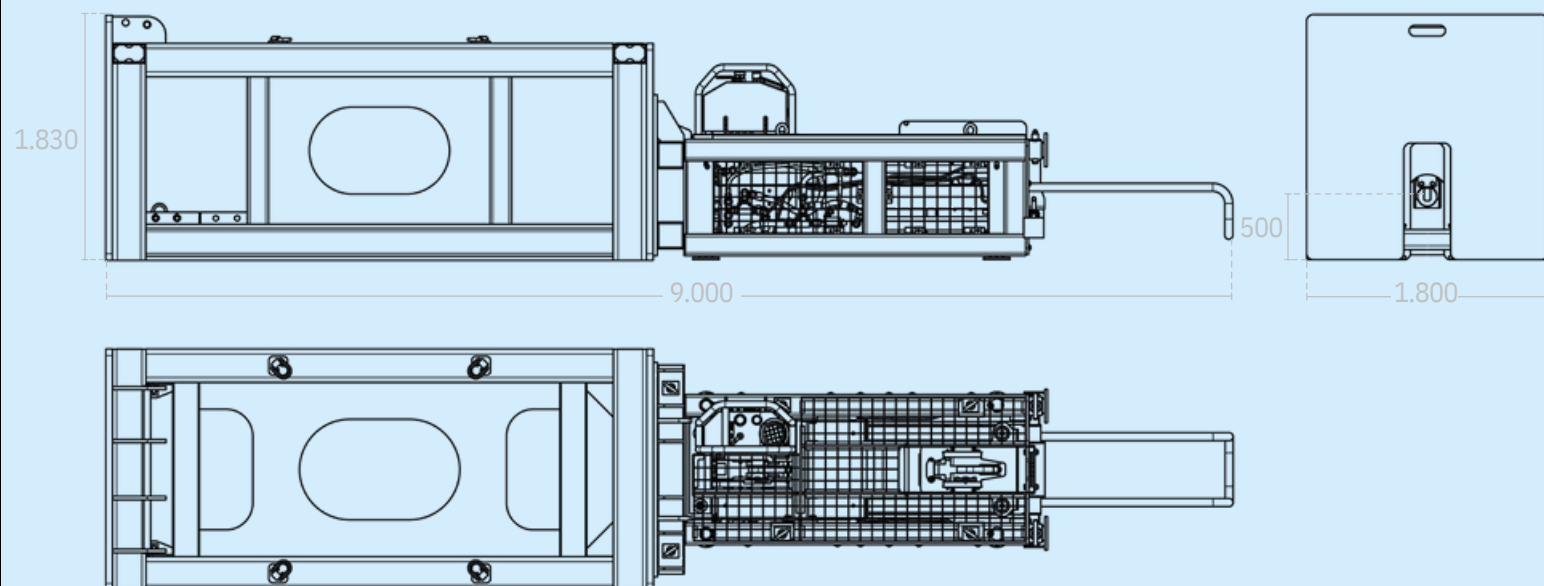
Svi podaci bez garancije

GRUNDOBURST 2500G



- Maksimalna sila povlačenja: 2.550 kN ili 255 t
- Obnova starih cevi od ND 300 do ND 1.200 mm
- Sanacija cevi metodom OBLAGANJA do približno 1.300 m dužine
- Umetanje šipki za razbijanje težine 210 kg pomoću dizalice

VARIACIJE



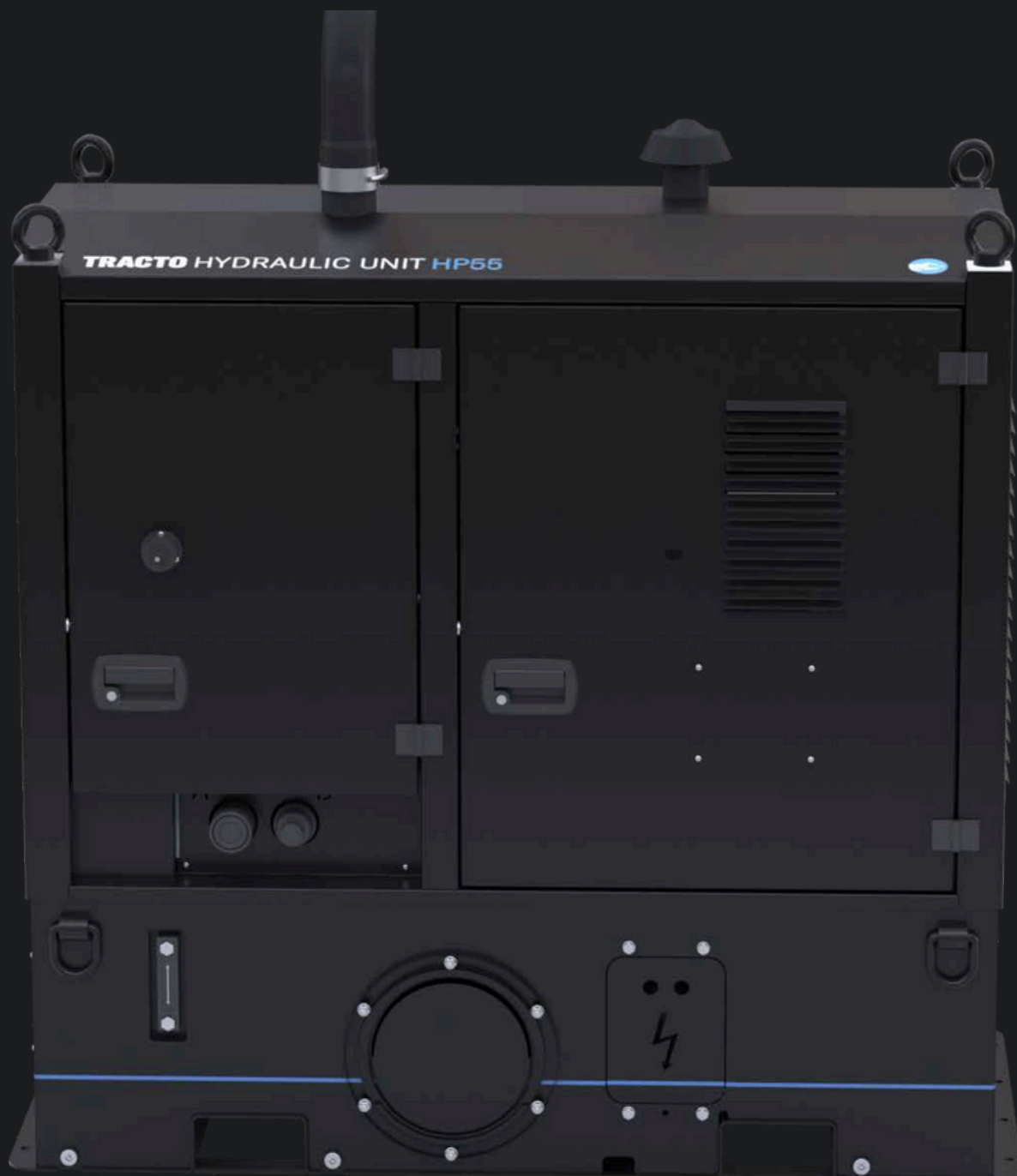
TEHNIČKI PODACI

GRUNDOBURST 2500G

Dimenzije mašine (DxŠxV)	2,950 x 1,600 x 1,500 mm
Težina mašine	4,100 kg
Sila guranja	1,055 kN
Sila povlačenja pri 250 bara	2,550 kN
Veličina šahta (DxŠ)	9,000 x 2,500 mm
Visina osovine	500 mm
Radni hidraulični pritisak	250 bar
Prečnik stare cevi	ND 300 - ND 1,200 mm
Za materijale novih cevi	PVC, PE, stoneware, ductile/grey cast iron, AC, GFRP, steel
Prečnik nove cevi	up to OD 1,200 mm
Za materijale novih cevi	PVC, PE, stoneware, grey cast iron, GFRP, steel
Prečnik šipke za razbijanje	140 mm
Težina šipke za razbijanje	210 kg
Efektivna dužina šipke za razbijanje	2,200 mm
Hidraulične jedinice	HP55, HP150

Svi podaci bez garancije

HIDRAULIČNE JEDINICE



Hydraulic unit HP55

HIDRAULIČNE JEDINICE

TRACTO HIDRAULIČNE JEDINICE

Efikasna i pouzdana pogonska tehnologija je ključna za korišćenje naših hidraulički sistema. Zbog toga su TRACTO-TECHNIK hidraulične jedinice dizajnirane da precizno prenesu potrebnu spoljašnju hidrauličnu energiju za sile povlačenja i guranja, rotaciju i mešanje bušaće tečnosti u HDD sistemima, bez gubitka snage. Unapred precizno podešene vrednosti za sve TRACTO mašine koje koriste hidrauličnu energiju omogućavaju brz rad.

Sve TRACTO-TECHNIK hidraulične jedinice sadrže visokokvalitetne komponente renomiranih proizvođača, čija je dostupnost širom sveta garancija pouzdane servisne podrške. Zahvaljujući dobroj pristupačnosti kroz velike servisne otvore, jedinice su jednostavne za održavanje, a odgovarajući uređaji olakšavaju transport. Sve hidraulične stanice su efikasne i ekološki prihvatljive.

Ukupno je dostupno pet klasa snage u kW, svaka pogodna za pogon više različitih sistema. To omogućava maksimalnu fleksibilnost uz minimalna ulaganja u pogonsku tehnologiju.



Hidraulična jedinica HP19

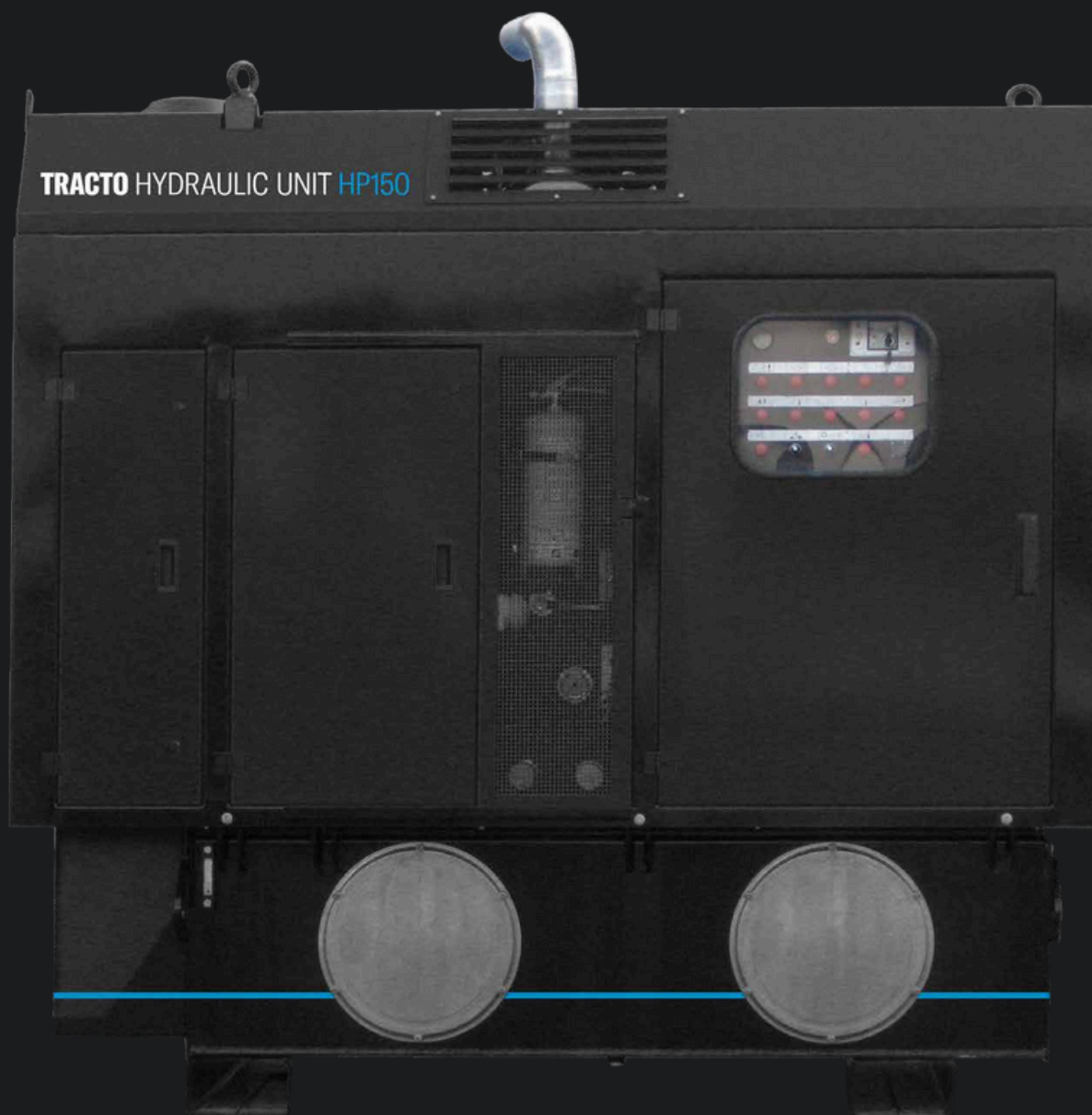


Hidraulična jedinica
HP28/HP37



Hidraulična jedinica HP150 (Image
similar)

HIDRAULIČNE JEDINICE NEVEROVATNA SNAGA



VARIACIJE

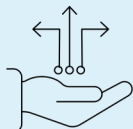
TEHNIČKI PODACI

	HP 19	HP 28	HP 37	HP 55	HP 150
Dužina	1.600 mm	1.660 mm	1.660 mm	1.670 mm	2.530 mm
Širina	755 mm	810 mm	810 mm	870 mm	1.400 mm
Visina	1.330 mm	1.650 mm	1.330 mm	1.970 mm	2.530 mm
Maksimalna težina	790 kg	850 kg	860 kg	1.310 kg	3.800 kg
Proizvođač motora	Hatz	Kubota	Kubota	Kubota	Cummins
Model motora	2L41C	D1803-CR	2L41C	-	B 4.5 Stage V
Standard emisije	Stage V	Stage V	Stage V	Stage V	Stage V
Maksimalna snaga motora	19 kW	28 kW	37 kW	55 kW	149 kW
Maksimalna brzina motora	2.000 U/min	2.700 U/min	2.000 U/min	2.200 U/min	2.175 U/min
Broj cilindara	2 pcs	3 pcs	2 pcs	4 pcs	4 pcs
Zapremina	1,716 l	1,826 l	1,826 l	2,8 l	4,5 l
Obrtni moment	89 Nm	116 Nm	151 Nm	300 Nm	780 Nm
Kapacitet rezervoara za dizel	60 l	80 l	60 l	110 l	165 l
Kapacitet rezervoara za hidraulično ulje	160 l	160 l	160 l	230 l	945 l
Maksimalni protok	90 l/min	120 l/min	120 l/min	200 l/min	425 l/min
Maksimalni pritisak	250 bar	250 bar	250 bar	250 bar	250 bar
Maksimalna hidraulična snaga	14 kW	-	14 kW	35 kW	106 kW
Nivo zvučnog pritiska LPA	-	-	-	65	-
Nivo zvučne snage LWA	100 dB(A)	100 dB(A)	101 dB(A)	100 dB(A)	101 dB(A)

Možen doći do promene

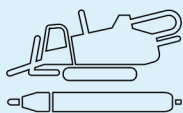
KOMPLETNA PODRŠKA ZA MAŠINE ZA PODBUŠIVANJE

Bilo pre, tokom ili nakon kupovine – bilo lično ili online – uvek smo uz Vas sa savetima i podrškom. Naša široka ponuda usluga posebno je prilagođena zahtevima ugradnji cevi bez kopanja, tako da se Vi možete u potpunosti fokusirati na svoje posao.



Digitalna rešenja

Naš veb-sajt vam nudi ceo svet tehnologije za podbušivanje u digitalnom obliku. Saznajte više o našoj kompaniji, našim proizvodima i njihovim primenama. Otkrijte digitalne alate za HDD bušaću tehnologiju i mnoga druga inteligentna rešenja. Takođe, možete poručiti mašine, dodatnu opremu i rezervne delove u našem eSHOP-u – jednostavno i praktično putem računara, pametnog telefona ili tableta.



Stručnjaci za NODIG proizvode

Na naše stručnjake za proizvode možete se zaista osloniti za sva tehnička pitanja u vezi sa funkcijom i primenom naših usmerivih i neusmerivih NODIG sistema. Zahvaljujući sveobuhvatnom znanju u svojim oblastima specijalizacije, možete biti sigurni da će pronaći najbolje rešenje za Vaše projekte i stručno Vas savetovati prilikom organizacije gradilišta.



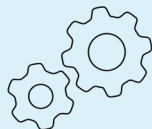
Finansiranje

Našim kupcima i prodajnim partnerima nudimo atraktivna finansijska rešenja za nove i polovne mašine putem kompanije TRACTO-TECHNIK Finance GmbH. Bilo da se radi o kreditu, kupovini na rate, različitim vrstama lizinga ili osiguranju, pružamo Vam sveobuhvatno stručno savetovanje – individualno i lično – kako bismo pronašli rešenje prilagođeno vašim potrebama. Diskrecija se podrazumeva.



Obuka

Kvalifikovana obuka Vam omogućava da primenjujete našu tehnologiju još efikasnije i isplativije. Naš širok spektar kurseva namenjen je operaterima mašina, građevinskim stručnjacima, projektantima i investitorima i obuhvata sve aspekte NODIG tehnologije, uključujući i specijalizovane teme. Sertifikovani instruktori pružaju obuku iz teorije i prakse, u skladu sa Vašim individualnim zahtevima – bilo na jednoj od naših brojnih lokacija, direktno na Vašem gradilištu ili online, nezavisno od vremena i mesta.



Specijalizovana služba za niskogradnju (tehnologija primene)

Naša specijalizovana služba za niskogradnju pruža podršku za sva Vaša NODIG gradilišta. Naši stručnjaci praktično demonstriraju rad usmerive i neusmerive NODIG tehnologije, pokazuju Vašim bušaćim timovima kako da je pravilno koriste ili aktivno učestvuju u realizaciji specijalnih projekata.



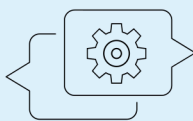
Geo-servis

Precizno poznavanje tla je ključ uspešnih NODIG projekata. Naš Geo-servis tim vam pruža upravo to stručno znanje. Naša stručnost Vam omogućava da savladate svaki tip tla. Na osnovu geonaučnih mapa i postojeće građevinske dokumentacije, obezbeđujemo pouzdane informacije o karakteristikama tla, koje vam pomažu pri proračunima i dopunama projektne dokumentacije.



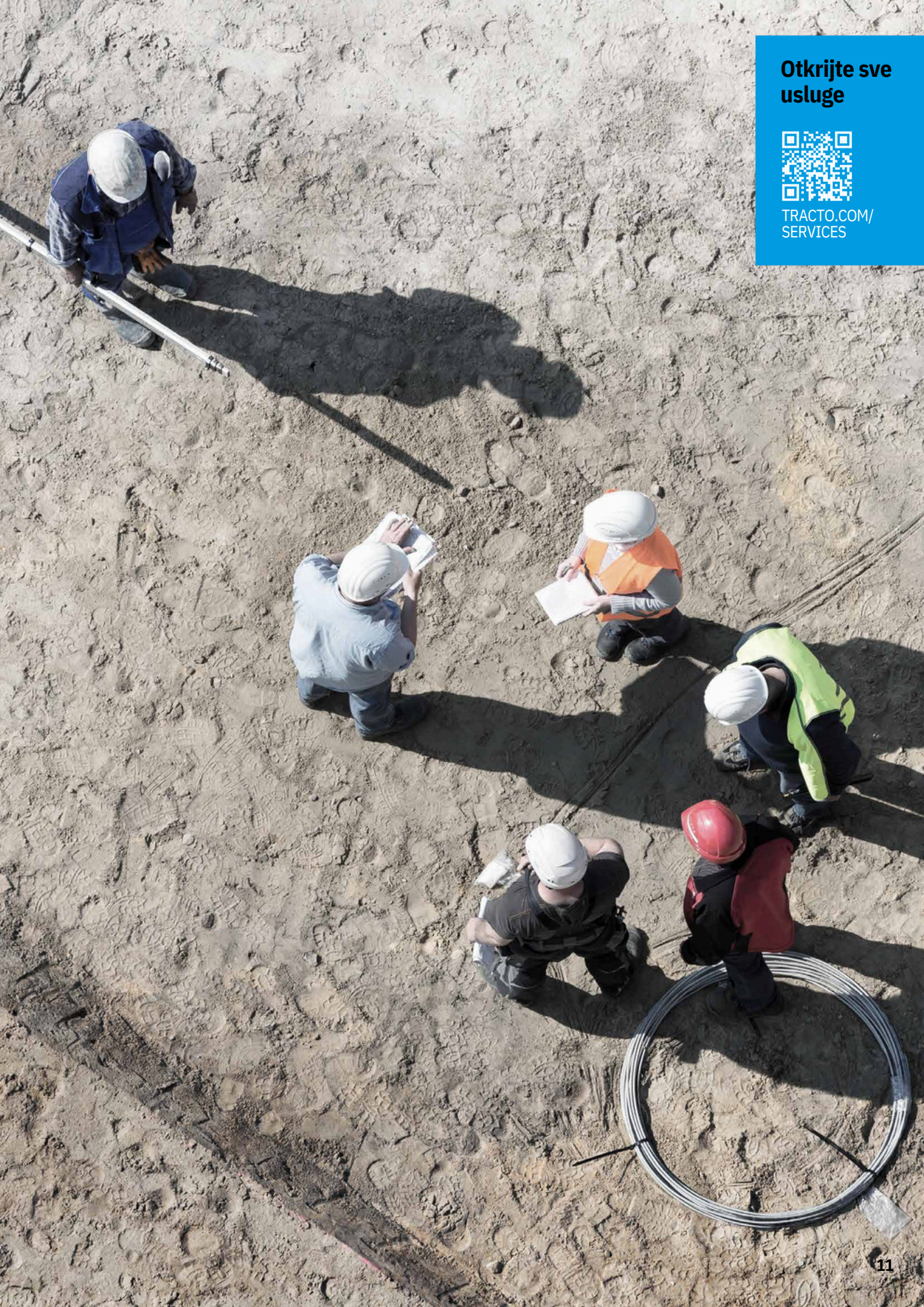
Polovna oprema

Ako želite da prodate polovnu mašinu po atraktivnoj ceni ili tražite odgovarajuću opremu za svoje zadatke, možete se osloniti na naš kompletan servis za polovnu NODIG opremu – od procene i određivanja cene, preko stručne popravke i sertifikacije, pa sve do postizanja najbolje prodajne cene putem našeg veb-sajta za polovnu opremu, koji je povezan sa jednom od najvećih svetskih platformi za građevinske mašine.



Postprodajna podrška

Putem naše globalne servisne mreže uvek smo tu za vas – čak i nakon kupovine. Ukupno pet TRACTO pogona i sedam korisničkih centara u Nemačkoj, kao i naše sestrinske kompanije i prodajni partneri širom sveta, garantuju brzu isporuku rezervnih delova i trenutnu dostupnost. Naše stručno servisno osoblje pruža brzu i pouzdanu pomoć, kako biste izbegli bilo koji zastoj u radu.



Otkrijte sve
usluge



[TRACTO.COM/
SERVICES](https://tracto.com/services)

**TRACTO-TECHNIK
GMBH & CO. KG
HEADQUARTERS**

PAUL-SCHMIDT-STRASSE 2
57368 LENNESTADT, GERMANY
T +49 2723 808-0
F +49 2723 808-180
INFO@TRACTO.COM
TRACTO.COM/DE

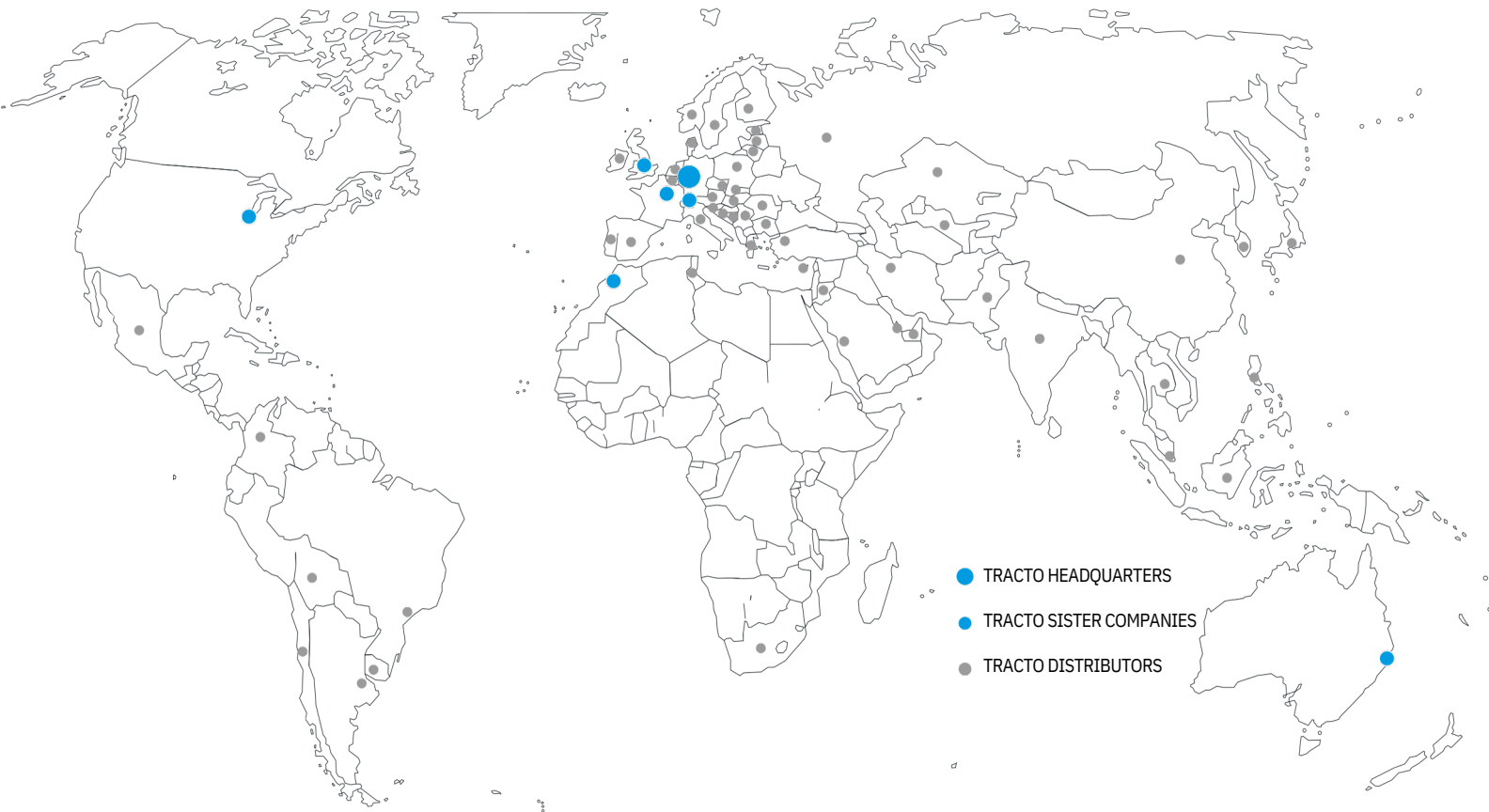


TRACTO.COM



IKT

...da teško bude lakše



- TRACTO HEADQUARTERS
- TRACTO SISTER COMPANIES
- TRACTO DISTRIBUTORS

SWITZERLAND
TRACTO-TECHNIKSCHWEIZAG
INDUSTRIESTRASSE 4
8360 ESCHLIKON TG, SCHWEIZ
T +41 79 8203897
CH@TRACTO.COM
TRACTO.COM/CH-FR

UNITED KINGDOM
TRACTO-TECHNIKUKLTD
10 WINDSOR ROAD BEDFORD
MK 42 9SU T +44 1234 342566
F +44 1234 352184
INFO@TRACTO-
TECHNIK.CO.UK
TRACTO.COM/UK

FRANCE
TRACTO-TECHNIKFANCES.A.R.L.
1/3 RUE DE LA PRAIRIE
F-77700 BAILLY ROMAINVILLIERS
T +33 1 60 42 49 40
F +33 1 60 42 49 43
FR@TRACTO.COM
TRACTO.COM/FR

USA
TT TECHNOLOGIES INC.
2020 EAST NEW YORK STREET
AURORA, IL. 60502
T +1 630 851 8200
F +1 630 851 8299
INFO@TTTECHNOLOGIES.COM
TTTECHNOLOGIES.COM

AUSTRALIA
TECHNIKAUSTRALIA PTY LTD.
ALICIAJAY CIRCUIT LUSCOMBE, QLD
4207 T +61 7 3420 5455
AU@TRACTO.COM TRACTO.COM/AU

TRACTO- MOROCCO
TRACTO-TECHNIKFRIQUES.A.R.L.
ROUTE DE TAMESNA 4022
POSTE 2044, 12220 TAMESNA
T +212 5 37 40 13 63 / 64
F +212 5 37 40 13 65
INFO@TRACTO-TECHNIK.MA
TRACTO.COM/MA

**TRACTO
ADVANCED TRENCHLESS TECHNOLOGY**

Images, text and graphics subject to change. Some of the product or service designations listed below as well as depicted logos are registered trademarks of TRACTO and in these cases are subject to the respective applicable trademark law.

TRACTO PARTNER: