

TRACTO

Više informacija o
GRUNDODRILL-u
TRACTO.COM/GRUNDODRILL



GRUNDODRILL 15XP / 15XPT HDD MAŠINA ZA PODBUŠIVANJE ZA SVE TERENE



POSTAVLJANJE CEVI BEZ KOPANJA ROVOVA



IKT

aded.

GRUNDODRILL 15XP / 15XPT DUO FANTASTIKO

Maksimalni protok

Bentonit pumpa isporučuje do 200 ili 320 l/min, što omogućava maksimalnu produktivnost i brz napredak bušenja, čak i pri velikim prečnicima proširivanja.

Dodatna udarna sila

Opciona udarna jedinica obezbeđuje dodatnu dinamičku energiju udara tokom pilot-bušenja.

Jednostavno ponovno punjenje

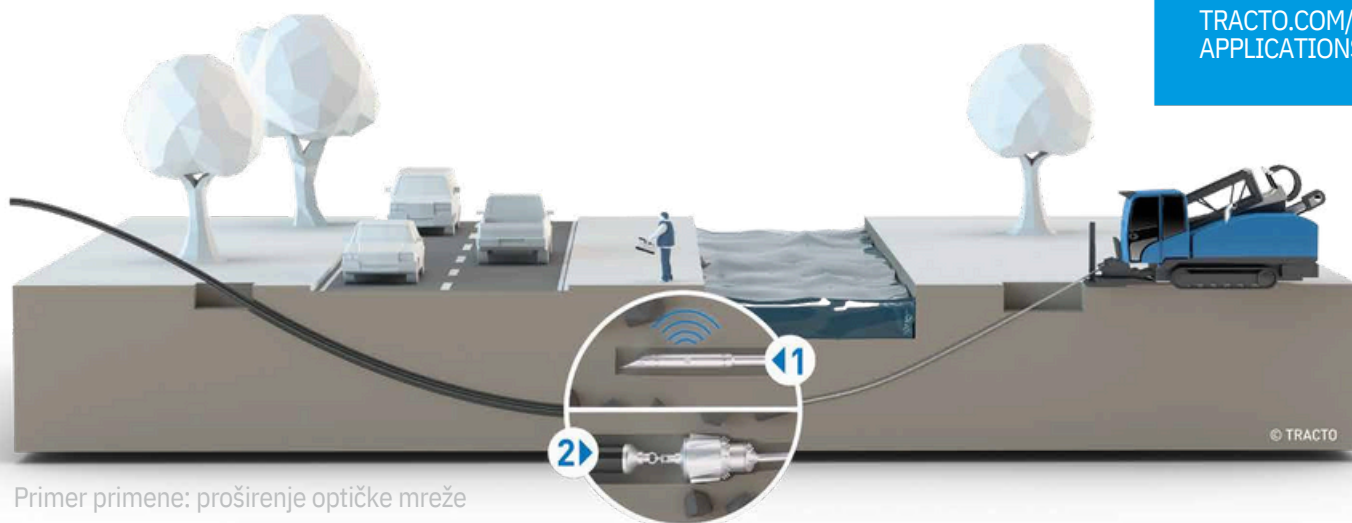
Ako zaliha šipki u magacinu nije dovoljna za rad:

- Pojedinačne šipke mogu se ručno dopuniti.
- Šipka se ubacuje u bočni uređaj za ubacivanje, odakle se automatski prenosi u magacin.
- Magacin šipki radi potpuno automatski u režimu dopunjavanja – zato nije potreban operater u kabini.

Bušenje vođeno kablom

Mašina se može pretvoriti u sistem bušenja vođen kablom za usmereno bušenje u teškim terenima i pri velikim dubinama.

PRIMENA



Primer primene: proširenje optičke mreže
(fibre optic expansion)

GRUNDODRILL
video o
primenama na:



TRACTO.COM/
APPLICATIONS

METODA



SA UPRAVLJANJEM

BEZ UPRAVLJANJA

PREČNIK RUPE



15XP

100 - 500 MM*



15XPT

115 - 500 MM*

GLAVNE PRIMENE

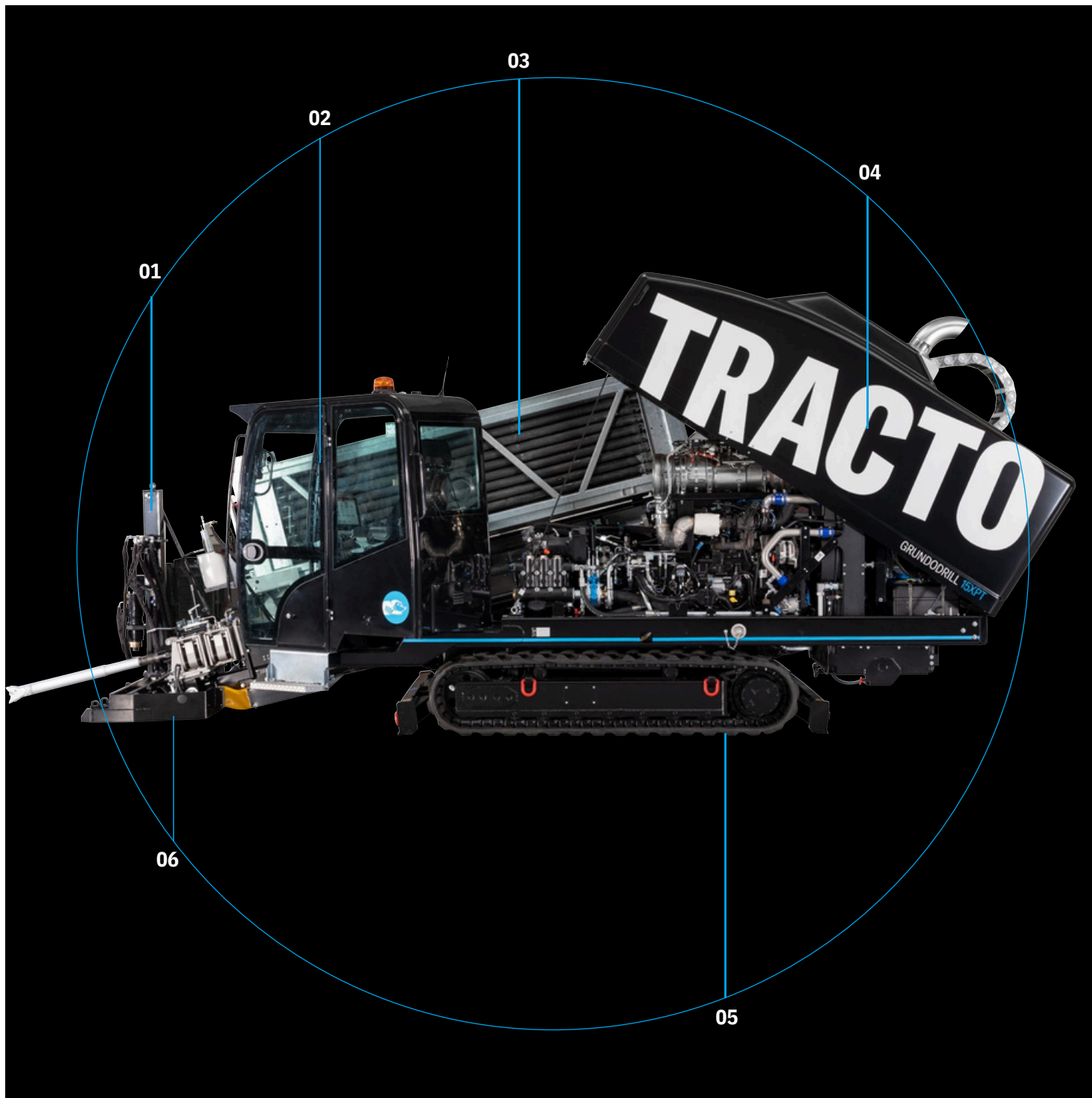


SPECIJALNE PRIMENE



* zavisi od uslova zemljišta

OVERVIEW



01 Sistem za bušenje sa ankerima – za još veću stabilnost tokom bušenja, opciono dostupan sa udarno-ankerskim sistemom.

- **Ugrađen visokopritisni čistač** – za praktično čišćenje bušaće garniture i automatsko čišćenje bušaćih šipki tokom proširivanja/uvlačenja cevi.

02 Udobna kabina koja se okreće – pregledna, ergonomska i fleksibilno pozicionirana radi lakšeg rukovanja.

03 Prostrani magacin šipki – kapacitet do 210 m šipki na samoj mašini.

- **Opcija:** potpuno automatska izmena šipki za veću produktivnost i rasterećenje operatera. Tokom normalnog rada, šipke se rotiraju u magacinu radi ujednačenog habanja.

04 Veliki GFRP servisni poklopac – lako dostupan za servis i održavanje.

05 Široko podvozje sa gumenim gusenicama – izuzetno stabilno i efikasno na teškom terenu, opciono dostupno i sa gumenizovanim čeličnim lancima.

06 Posuda za sakupljanje bentonita – opciono dostupna sa pumpom za usisavanje bentonita.

KONTROLA NA TERENU – POTPUNA PREGLEDNOST, MAKSIMALNA UDOBNOST

1 | Maksimalna udobnost pri radu

Dva višenamenska džojstika za sve funkcije u režimu bušenja i pogona. Različiti režimi rada koje operater može slobodno da bira:

- Ručni režim: sve funkcije mašine kontroliše sam operater.
- Poluautomatski režim: – memorijske funkcije za rotaciju i potisak
- automatski režim „paddle“
- automatska zamena šipki
- automatsko punjenje magazina šipki
- Potpuno automatski režim: uključuje automatsko bušenje, automatsku zamenu šipki, podmazivanje šipki i čišćenje.

Servisni režim:

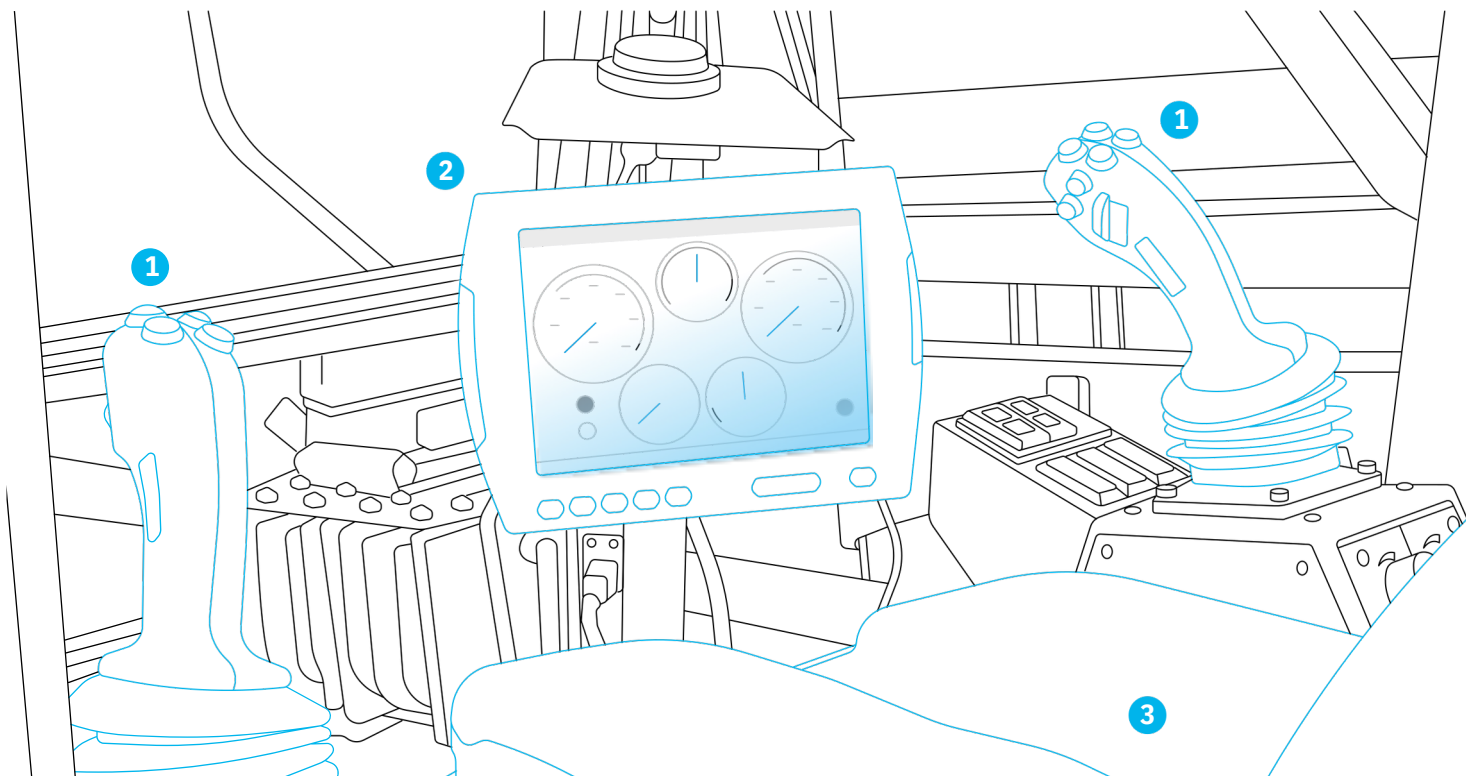
- Potpuna dijagnostika sistema za bušenje putem integrisanog ekrana
- Potpuno podešavanje i prilagođavanje parametara bušačke mašine putem integrisanog ekrana

2 | Radno mesto najvišeg nivoa

- Panel PC sa ekranom osetljivim na dodir i internet vezom
- Visokorezolucioni kolor displej
- Izbor jezika
- Automatsko beleženje podataka o bušenju prema DVGW standardima
- Daljinska dijagnostika putem prenosa telemetrijskih podataka
- LED osvetljenje
- Radio sa Bluetooth hands-free sistemom, CD čitačem i USB priključkom

3 | Prilagođena ergonomija

- Grammer sedište visokog komforta: mehaničko oslanjanje, ručno podešavanje težine, individualno prilagođavanje i presvlaka od eko-kože
- Panoramsko zastakljenje za optimalan pregled radnog okruženja
- Rotirajuća kabina koja se može fiksirati u pet položaja; po potrebi, rad je moguć i u transportnom položaju kabine
- Grejanje i klima uređaj za maksimalnu udobnost u svim uslovima rada



EFIKASNOST METAR PO METAR



Puna snaga – ekonomičnost od prvog metra

Sve GRUNDODRILL mašine projektovane su za širok spektar primena, uz dug radni vek, minimalno habanje, kratke zastoje i nisku potrošnju resursa i goriva – što ih čini izuzetno fleksibilnim i ekonomičnim rešenjem već od prvog dana rada.

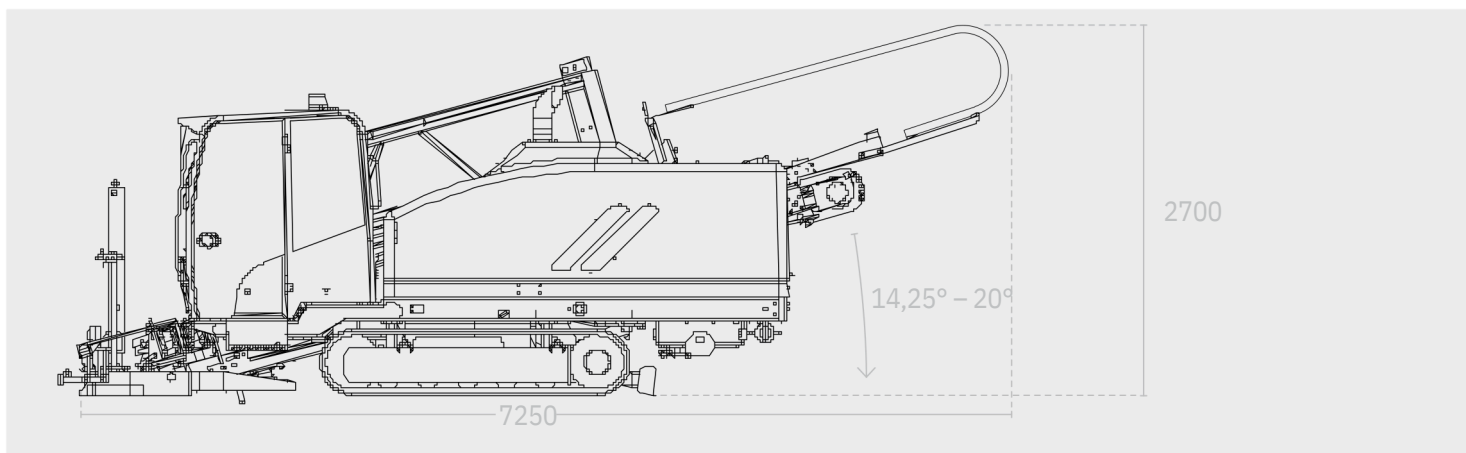
GRUNDODRILL 15XP / 15XPT

KARAKTERISTIKE I PREDNOSTI

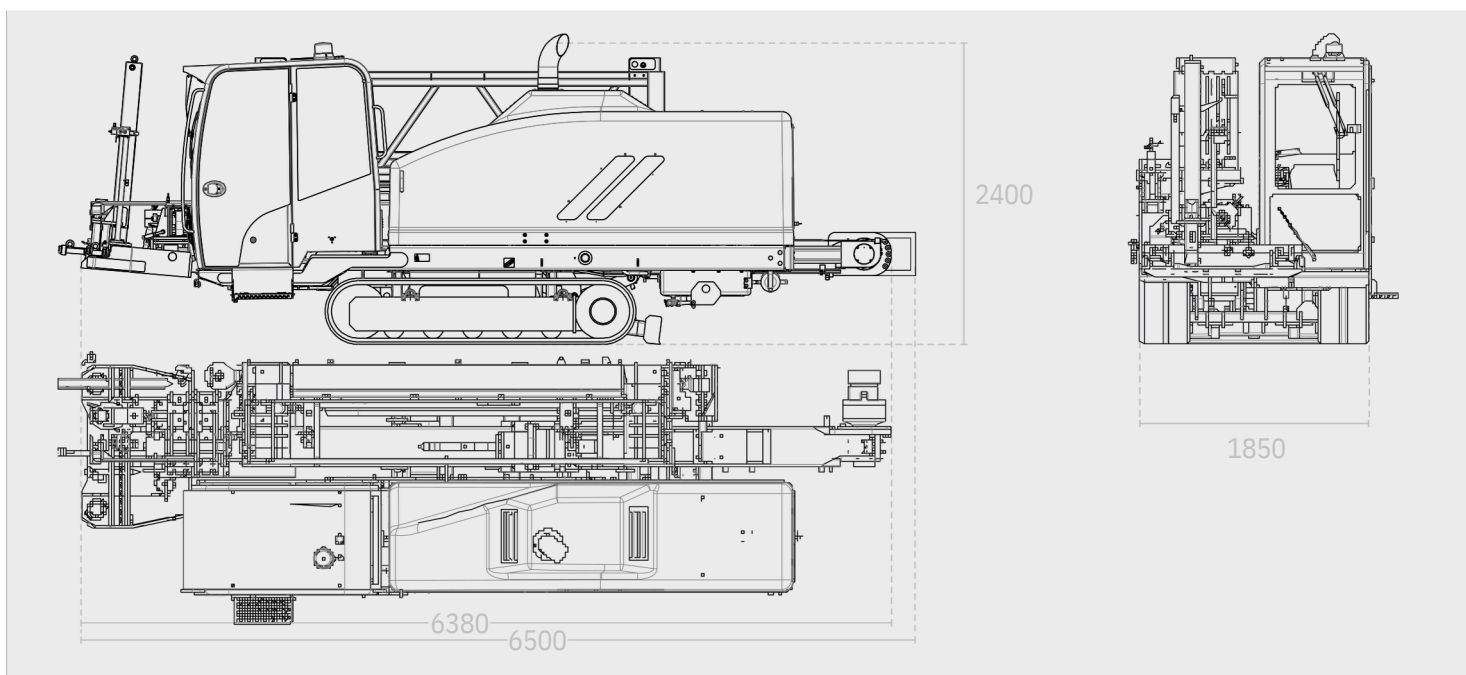
- Cummins dizel motor sa Stage V sistemom za tretman izduvnih gasova
- Bušača garnitura sa gumiranim guseničnim podvozjem i stabilizatorom
- Bežična daljinska kontrola
- Prostrana kabina sa grejanjem i klimatizacijom, udobnim sedištem, joystickima i panel PC-jem sa ekranom osetljivim na dodir
- Potpuno automatski sistem, uključujući automatsko bušenje
- Automatski sistem izmene šipki

- Automatska stezna i odvajajuća funkcija
- Sistem za ankerisanje sa posudom za sakupljanje bušaće tečnosti
- Snažna HP bentonit pumpa ugrađena na mašinu
- Beleženje podataka o bušenju i prenos podataka
- Visokopritisni čistač
- Opcionalno: udarni čekić, čelične gusenice obložene gumom

RADNA POZICIJA



TRANSPORTNA POZICIJA



VERZIJE



TEHNIČKI PODACI	BUŠAČA ŠIPKA TD61	BUŠAČA ŠIPKA TD73
	GRUNDODRILL 15XP	GRUNDODRILL 15XPT
Sila potiska i povlačenja	147 kN	160 kN
Maksimalna brzina pomeranja (bez opterećenja)	48 m/min	
Maksimalni obrtni moment	4.500 Nm	6.500 Nm
Maksimalna brzina vretena	185 U/min	190 U/min
HP bentonit pumpa P62 P72	200 l/min 320 l/min	
Pritisak bentonita P62 P72	90 bar 110 bar	
Sadržaj magacina šipki	210 m	180 m
Efektivna dužina šipki Broj šipki	3.000 mm 70 pcs	3.000 mm 60 pcs
Prečnik pilot bušenja Ø Prečnik bušaće šipke ugrađene / glatke	100 mm, ugrađene 62/54, glatke 62 mm	115 mm, ugrađene 73/63 mm
Minimalni radijus bušenja ugrađene / glatke	42 / 60 m	42 m
D x Š x V (transportna pozicija)	6.500 x 1.850 x 2.400 mm	6.380 x 1.850 x 2.400 mm
(Radna pozicija sa kabinom zakrenutom unutra)	7.250 x 1850 x 2.700	širina sa pumpom za bentonit 7.250 x 1850 x 2.700 mm
(Radna pozicija sa kabinom zakrenutom napolje)	7.250 x 2.900 x 2.700	širina sa pumpom za bentonit 7.250 x 3.100 x 2.700 mm
Maksimalna težina Težina šipki ugrađene / glatke	10.460 kg 26/31 kg	11.200 kg 42 kg
Proizvođač motora	Cummins	
Model motora	B4.5 - C165	
Standard emisije	Stage V	
Maksimalna snaga motora	123 kW	
Kapacitet rezervoara za dizel Kapacitet rezervoara za AdBlue	120 l 22 l	
Kapacitet rezervoara za svežu vodu / antifriz	105 l	
Ugao nagiba	0–20 °	
Maksimalna brzina vožnje u 2 stepena	1,5/2,6 km/h	
Nivo zvučnog pritiska LPA, Nivo zvučnog pritiska LWA	67 dB 97 dB	74 dB 103 dB
Vibracije na radnom mestu	≤ 0,5 m/s ²	
Prečnik proširenja Ø ≤ Spoljašnji prečnik cevi Ø	500/400 mm	
Dužina bušenja	350 m	400 m

*Zavisí od tipa tla | Podložno promenama



DOBRA OPREMA POLA POSLA

Bušaći alati, savršeno prilagođeni bušačkoj mašini, garantuju optimalan napredak bušenja kroz sve tipove tla. Obezbeđena je čvrstoća i dugovečnost svih delova.

STANDARDNA OPREMA ZA BUŠENJE

Bušaća glava sa kućištem za sondu



Proširivač za srednje tvrdo tlo



Konusni proširivač



GRUNDOREAM



SISTEMI ZA MEŠANJE

Kvalitetna tehnika bušaće tečnosti je ključna za uspešno bušenje. U kombinaciji sa bušačom garniturom i alatima za bušenje, tehnika bušaće tečnosti TT predstavlja koherentan paket za efikasan rad, čak i u složenim tipovima zemljišta.

Snažni sistemi za mešanje i pumpe garantuju visok učinak bušaće tečnosti. Dostupne su profesionalne merne jedinice i aditivi za bušaču tečnost koji osiguravaju kvalitet tečnosti prilagođen tipu tla. Više informacija o ovoj temi možete dobiti na našim internim treninzima ili nas kontaktirajte za dodatne informacije o sistemima za mešanje i platformama kamiona.



HIDRAULIČNA JEDINICA MA07



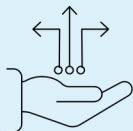
HIDRAULIČNA JEDINICA MA010

TRANSPORT

Rado pružamo pomoć pri konfiguraciji i izboru vašeg kamiona sa prikolicom. Za više detalja, obratite se svom lokalnom prodajnom predstavniku.

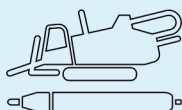
KOMPLETNA PODRŠKA ZA MAŠINE ZA PODBUŠIVANJE

Bilo pre, tokom ili nakon kupovine – bilo lično ili online – uvek smo uz Vas sa savetima i podrškom. Naša široka ponuda usluga posebno je prilagođena zahtevima ugradnji cevi bez kopanja, tako da se Vi možete u potpunosti fokusirati na svoje posao.



Digitalna rešenja

Naš veb-sajt vam nudi ceo svet tehnologije za podbušivanje u digitalnom obliku. Saznajte više o našoj kompaniji, našim proizvodima i njihovim primenama. Otkrijte digitalne alate za HDD bušaču tehnologiju i mnoga druga inteligentna rešenja. Takođe, možete poručiti mašine, dodatnu opremu i rezervne delove u našem eSHOP-u – jednostavno i praktično putem računara, pametnog telefona ili tableta.



Stručnjaci za NODIG proizvode

Na naše stručnjake za proizvode možete se zaista osloniti za sva tehnička pitanja u vezi sa funkcijom i primenom naših usmerivih i neusmerivih NODIG sistema. Zahvaljujući sveobuhvatnom znanju u svojim oblastima specijalizacije, možete biti sigurni da će pronaći najbolje rešenje za Vaše projekte i stručno Vas savetovati prilikom organizacije gradilišta.



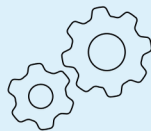
Finansiranje

Našim kupcima i prodajnim partnerima nudimo atraktivna finansijska rešenja za nove i polovne mašine putem kompanije TRACTO-TECHNIK Finance GmbH. Bilo da se radi o kreditu, kupovini na rate, različitim vrstama lizinga ili osiguranju, pružamo Vam sveobuhvatno stručno savetovanje – individualno i lično – kako bismo pronašli rešenje prilagođeno vašim potrebama. Diskrecija se podrazumeva.



Obuka

Kvalifikovana obuka Vam omogućava da primenjujete našu tehnologiju još efikasnije i isplativije. Naš širok spektar kurseva namenjen je operaterima mašina, građevinskim stručnjacima, projektantima i investitorima i obuhvata sve aspekte NODIG tehnologije, uključujući i specijalizovane teme. Sertifikovani instruktori pružaju obuku iz teorije i prakse, u skladu sa Vašim individualnim zahtevima – bilo na jednoj od naših brojnih lokacija, direktno na Vašem gradilištu ili online, nezavisno od vremena i mesta.



Specijalizovana služba za niskogradnju (tehnologija primene)

Naša specijalizovana služba za niskogradnju pruža podršku za sva Vaša NODIG gradilišta. Naši stručnjaci praktično demonstriraju rad usmerive i neusmerive NODIG tehnologije, pokazuju Vašim bušačim timovima kako da je pravilno koriste ili aktivno učestvuju u realizaciji specijalnih projekata.



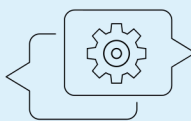
Geo-servis

Precizno poznavanje tla je ključ uspešnih NODIG projekata. Naš Geo-servis tim vam pruža upravo to stručno znanje. Naša stručnost Vam omogućava da savladate svaki tip tla. Na osnovu geonaučnih mapa i postojeće građevinske dokumentacije, obezbeđujemo pouzdane informacije o karakteristikama tla, koje vam pomažu pri proračunima i dopunama projektne dokumentacije.



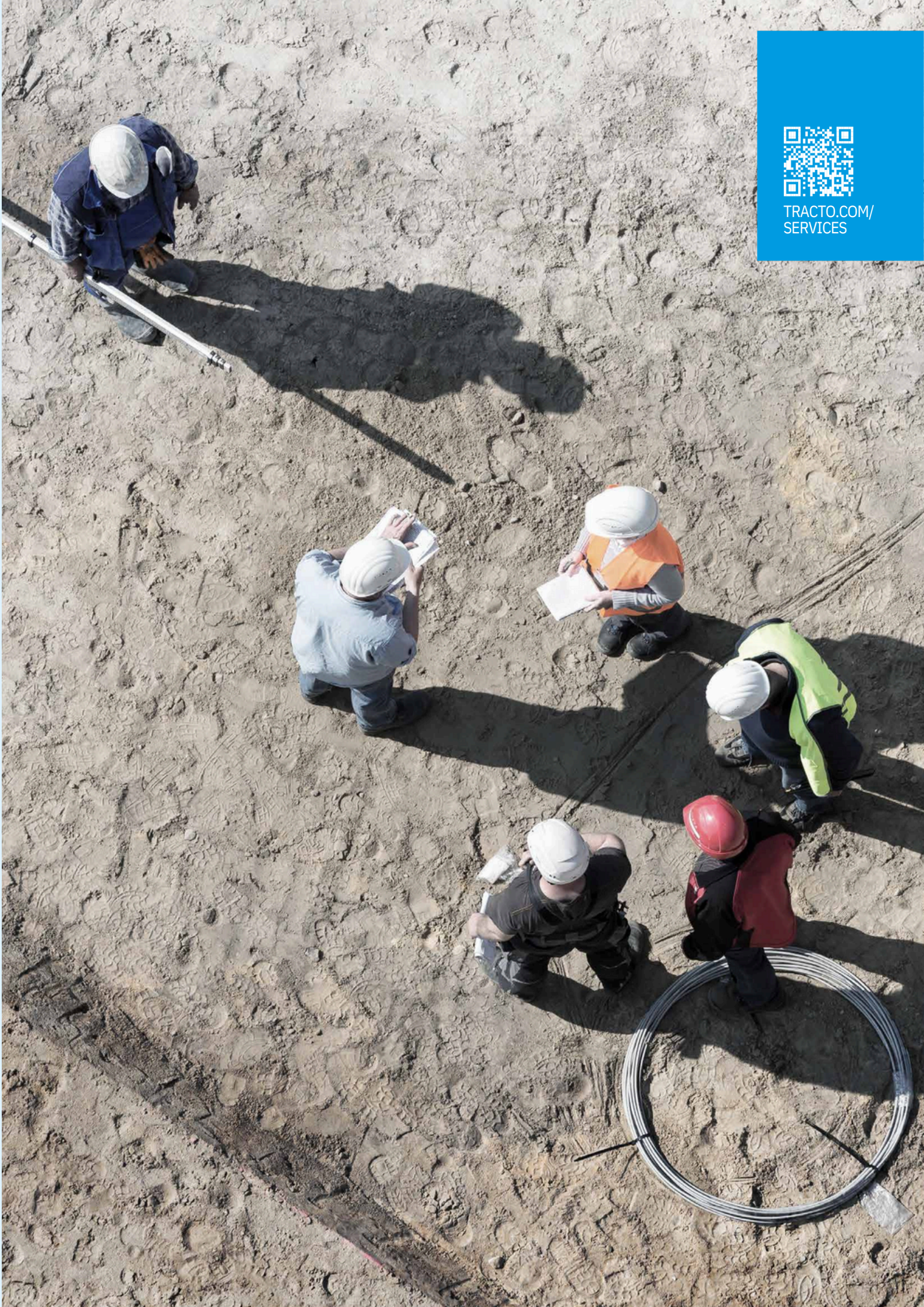
Polovna oprema

Ako želite da prodate polovnu mašinu po atraktivnoj ceni ili tražite odgovarajuću opremu za svoje zadatke, možete se osloniti na naš kompletan servis za polovnu NODIG opremu – od procene i određivanja cene, preko stručne popravke i sertifikacije, pa sve do postizanja najbolje prodajne cene putem našeg veb-sajta za polovnu opremu, koji je povezan sa jednom od najvećih svetskih platformi za građevinske mašine.



Postprodajna podrška

Putem naše globalne servisne mreže uvek smo tu za vas – čak i nakon kupovine. Ukupno pet TRACTO pogona i sedam korisničkih centara u Nemačkoj, kao i naše sestrinske kompanije i prodajni partneri širom sveta, garantuju brzu isporuku rezervnih delova i trenutnu dostupnost. Naše stručno servisno osoblje pruža brzu i pouzdanu pomoć, kako biste izbegli bilo koji zastoj u radu.



TRACTO.COM/
SERVICES

**TRACTO-TECHNIK
GMBH & CO. KG
HEADQUARTERS**

PAUL-SCHMIDT-STRASSE 2
57368 LENNESTADT, GERMANY
T +49 2723 808-0
F +49 2723 808-180
INFO@TRACTO.COM
TRACTO.COM/DE

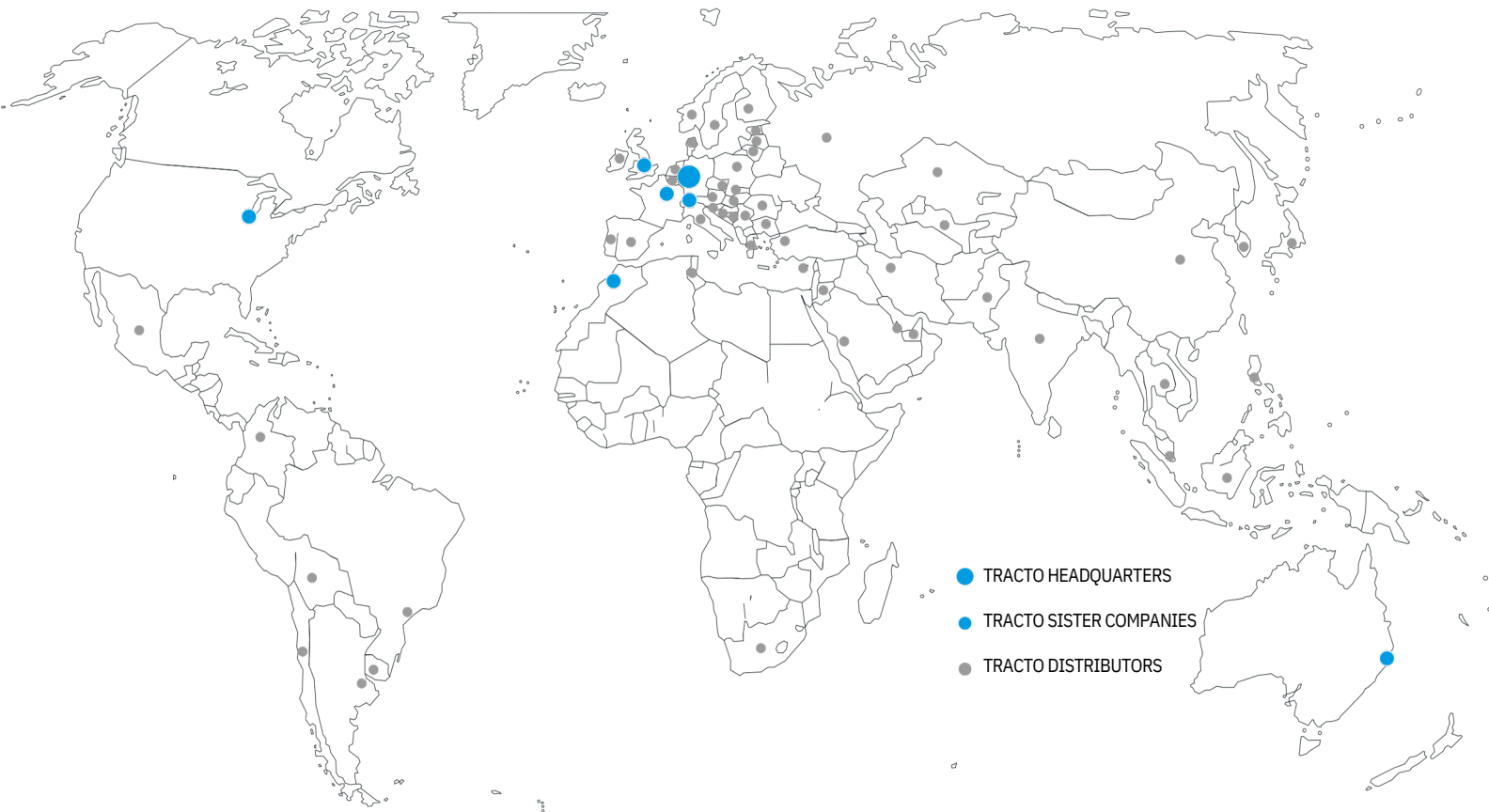


TRACTO.COM



IKT

...da teško bude lakše



- TRACTO HEADQUARTERS
- TRACTO SISTER COMPANIES
- TRACTO DISTRIBUTORS

SWITZERLAND
TRACTO-TECHNIKSCHWEIZAG
INDUSTRIESTRASSE 4
8360 ESCHLIKON TG, SCHWEIZ
T +41 79 8203897
CH@TRACTO.COM
TRACTO.COM/CH-FR

UNITED KINGDOM
TRACTO-TECHNIKUKLTD
10 WINDSOR ROAD BEDFORD
MK 42 9SU T +44 1234 342566
F +44 1234 352184
INFO@TRACTO-
TECHNIK.CO.UK
TRACTO.COM/UK

FRANCE
TRACTO-TECHNIKFANCES.A.R.L.
1/3 RUE DE LA PRAIRIE
F-77700 BAILLY ROMAINVILLIERS
T +33 1 60 42 49 40
F +33 1 60 42 49 43
FR@TRACTO.COM
TRACTO.COM/FR

USA
TT TECHNOLOGIES INC.
2020 EAST NEW YORK STREET
AURORA, IL. 60502
T +1 630 851 8200
F +1 630 851 8299
INFO@TTTECHNOLOGIES.COM
TTTECHNOLOGIES.COM

AUSTRALIA
TECHNIKAUSTRALIA PTY LTD.
ALICIAJAY CIRCUIT LUSCOMBE, QLD
4207 T +61 7 3420 5455
AU@TRACTO.COM TRACTO.COM/AU

TRACTO- MOROCCO
TRACTO-TECHNIKFRIQUES.A.R.L.
ROUTE DE TAMESNA 4022
POSTE 2044, 12220 TAMESNA
T +212 5 37 40 13 63 / 64
F +212 5 37 40 13 65
INFO@TRACTO-TECHNIK.MA
TRACTO.COM/MA

**TRACTO
ADVANCED TRENCHLESS TECHNOLOGY**

Images, text and graphics subject to change. Some of the product or service designations listed below as well as depicted logos are registered trademarks of TRACTO and in these cases are subject to the respective applicable trademark law.

TRACTO PARTNER: