

TRACTO

GRUNDODRILL 5X KOMPAKTNA MAŠINA ZA PODBUŠIVANJE

Više informacija na:
TRACTO.COM/GRUNDODRILL

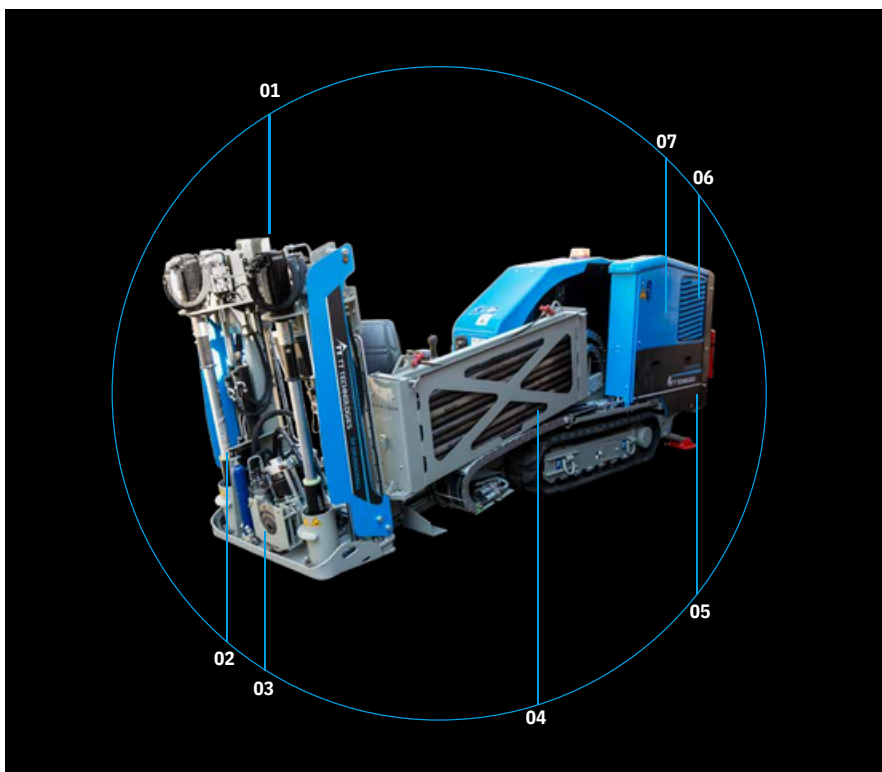


POSTAVLJANJE CEVI BEZ KOPANJA ROVOVA



GRUNDODRILL 5X

KOMPAKTNA MAŠINA NOVE GENERACIJE



ALL HIGHLIGHTS AT A GLANCE

01 Kompaktna veličina - Sa širinom od 915 mm, GRUNDODRILL 5X se lako kreće kroz kapije i uske prolaze u dvorištima.

02 Fiksiranje u mestu - GRUNDODRILL 5X poseduje najnapredniji sistem fiksiranja u svojoj klasi. Sistem fiksiranja ima dizajn sa dve fiksne zavrtnje bušilice. Nezavisni zadnji stabilizatori poboljšavaju stabilnost i performanse bušenja u svim situacijama.

03 Podmazivač šipki - GRUNDODRILL 5X ima patentirani ugrađeni podmazivač bušačkih šipki.

04 Načini bušenja - Raznovrsni načini bušenja pojednostavljuju rad i čine GRUNDODRILL 5X vrlo prijateljskim za korisnika. Načini bušenja se kreću od manuelnog do potpuno automatizovanog.

05 Rezervoar za gorivo - Rezervoar od 72 l obezbeđuje približno 20 sati neprekidnog rada.

06 Zvuk - Ultra-tihi ventilator sa mogućnosti promene brzine, u kombinaciji sa izolovanom haubom za prigušenje zvuka, čini GRUNDODRILL 5X izuzetno tihim za rad.

07 Motor - 5X je opremljen Stage V Kohler motorom od 41 kW, jednim od najvećih u svojoj klasi bušačkih mašina. Motor ispunjava sve ekološke standarde emisije izduvnih gasova.

NAPREDNA BUŠAČKA TEHNOLOGIJA, SNAGA I PERFORMANSE

GRUNDODRILL 5X nudi nenadmašnu snagu, u kombinaciji sa kompaktnom veličinom, naprednom bušačkom tehnologijom i sposobnošću manevrisanja u skućenim radnim uslovima. Ovo čini 5X najefikasnijom i najproduktivnijom kompaktnom horizontalnom bušačkom mašinom svoje veličine u industriji komunalnih instalacija!

Jedinica je opremljena Stage V Kohler motorom od 41 kW, sistemom za pričvršćivanje jednim pritiskom i nezavisnim podizanjem prednjeg i zadnjeg dela. Napredni sistem bušenja obezbeđuje precizno bušenje na tačno određenoj lokaciji u svim vrstama tla i uslovima na gradilištu.

Sa 50 kN potiska i povlačenja i 1.627 Nm obrtnog momenta, GRUNDODRILL 5X ima snagu za širok spektar instalacionih projekata, iza razliku od tipičnih kompaktnih horizontalnih bušačkih mašina. Njegov izuzetno kompaktan dizajn čini ga idealnim za rad u "poslednjoj milji" u stambenim naseljima, kao i za ugradnju servisnih i glavnih linija za gas i vodu.

Da bi se lako savladale duže deonice, GRUNDODRILL 5X dolazi sa magacinom koji može da se skine i ima kapacitet za 61 metar bušačkih šipki. Takođe je dostupna opciona verzija magacina sa kapacitetom od 76 metara šipki.

TECHNICAL DATA	GRUNDODRILL 5X
Sila potiska i povlačenja	50 kN
Maksimalni obrtni moment	1.627 Nm
Maksimalna brzina vretena	200 rpm
Maksimalna težina	3,266 Kg
Dužina x Širina x Visina (transportna pozicija)	3,830 x 915 x 1,950 mm
Dužina x Širina x Visina (radna pozicija)	4,200 x 1,600 x 1,500 mm
Ugao nagiba	11 – 17°
Minimalni radijus bušenja	29,3 m
Sadržaj magacina šipki	61 m
Dužina šipki	1,525 mm
Težina šipki	9,6 kg
Motor	Kohler 56HP Stage V
Bentonit pumpa	37.8 l/min
Pritisak Bentonita	69.0 bar

Podaci podložni promeni

KARAKTERISTIKE



Ekran osetljiv na dodir 7" za sve vremenske uslove



Jednostavno podešavanje ugla ulaska od 11° do 17°



Jedinica za mešanje



Kapacitet bušačkih šipki 61 m, dostupno i 76m

POSTAVLJANJE CEVI BEZ KOPANJA ROVOVA

