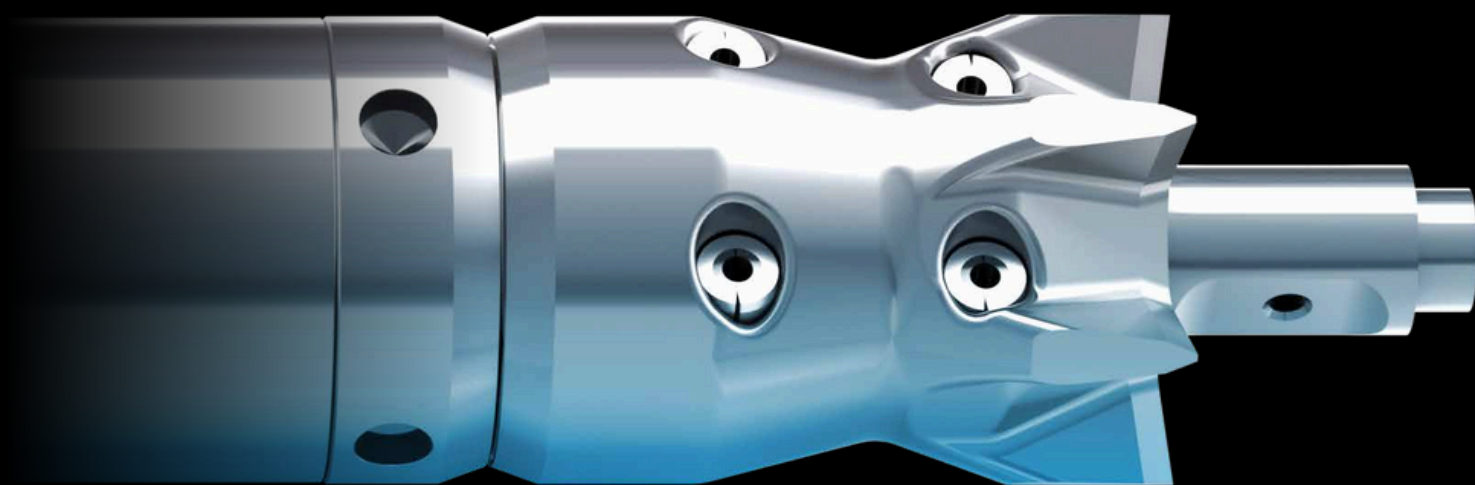


TRACTO

Više informacija o
GRUNDOMAT-u
TRACTO.COM/GRUNDOMAT



GRUNDOMAT KRTICA ZA BUŠENJE ZEMLJE ORIGINAL



POSTAVLJANJE CEVI BEZ KOPANJA ROVOVA



GRUNDOMAT NOVA GENERACIJA



GRUNDOMAT

Original napravljen u
Nemačkoj 1970

Razvoj prema potrebama bušača

Već više od pet decenija, GRUNDOMAT krtice predstavljaju sinonim za precizno postavljanje cevi ispod zemlje. Njihova izuzetna dugovečnost i visoka preciznost potiču iz pametnog dizajna, beskompromisnog kvaliteta i stalnog razvoja naših „krtica“. Uvek pratimo potrebe korisnika i trendove u izgradnji cevovoda i kako biste svoje poslove obavljali brže i jednostavnije, učinili smo krtice još izdržljivijim, pouzdanijim i lakšim za upotrebu. To je ono što mi nazivamo „jednostavno i lako“.

Mašina na koju možete da se oslonite

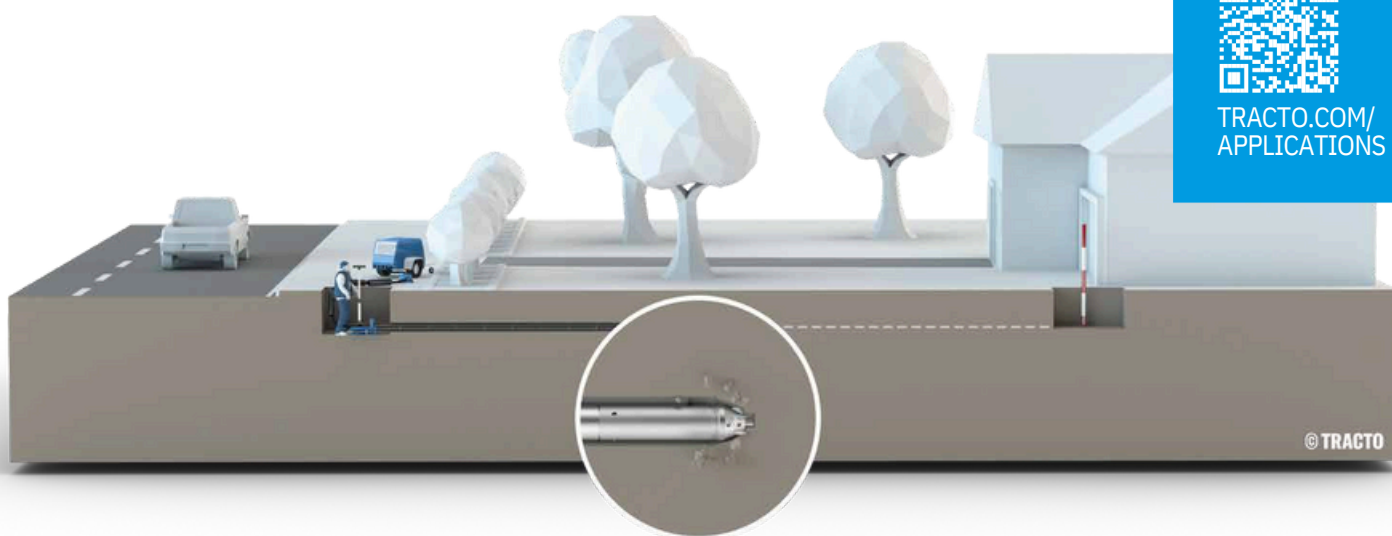
Nova generacija GRUNDOMAT krtica u potpunosti odgovara ovom principu. Optimizovani dizajn kombinuje sve prednosti prethodnih serija sa novim tehničkim rešenjima. Bušača glava koja omogućava neprevaziđenu snagu i vrhunsku preciznost, kao i upotreba materijala najvišeg kvaliteta, čine GRUNDOMAT pouzdanim partnerom na vašim gradilištima. Servo kontrola za male mašine je novitet, a inteligentan unutrašnji dizajn garantuje dug vek mašine. Za korisnika, to znači maksimalnu produktivnost i najveću efikasnost pri postavljanju cevi.

PRIMENA

Primena GRUNDOMAT-a:



TRACTO.COM/
APPLICATIONS



Application example Fibre-glass expansion FTTX

VRSTA BUŠENJA

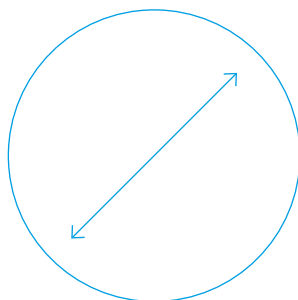


SA NAVOĐENJEM



BEZ NAVOĐENJA

PREČNIK CEVI



45 – 180 MM Ø

GLAVNE PRIMENE

KUĆNI
PRIKLJUČCI

PROLAZI ISPOD
PUTEVA

SPECIJALNE PRIMENE

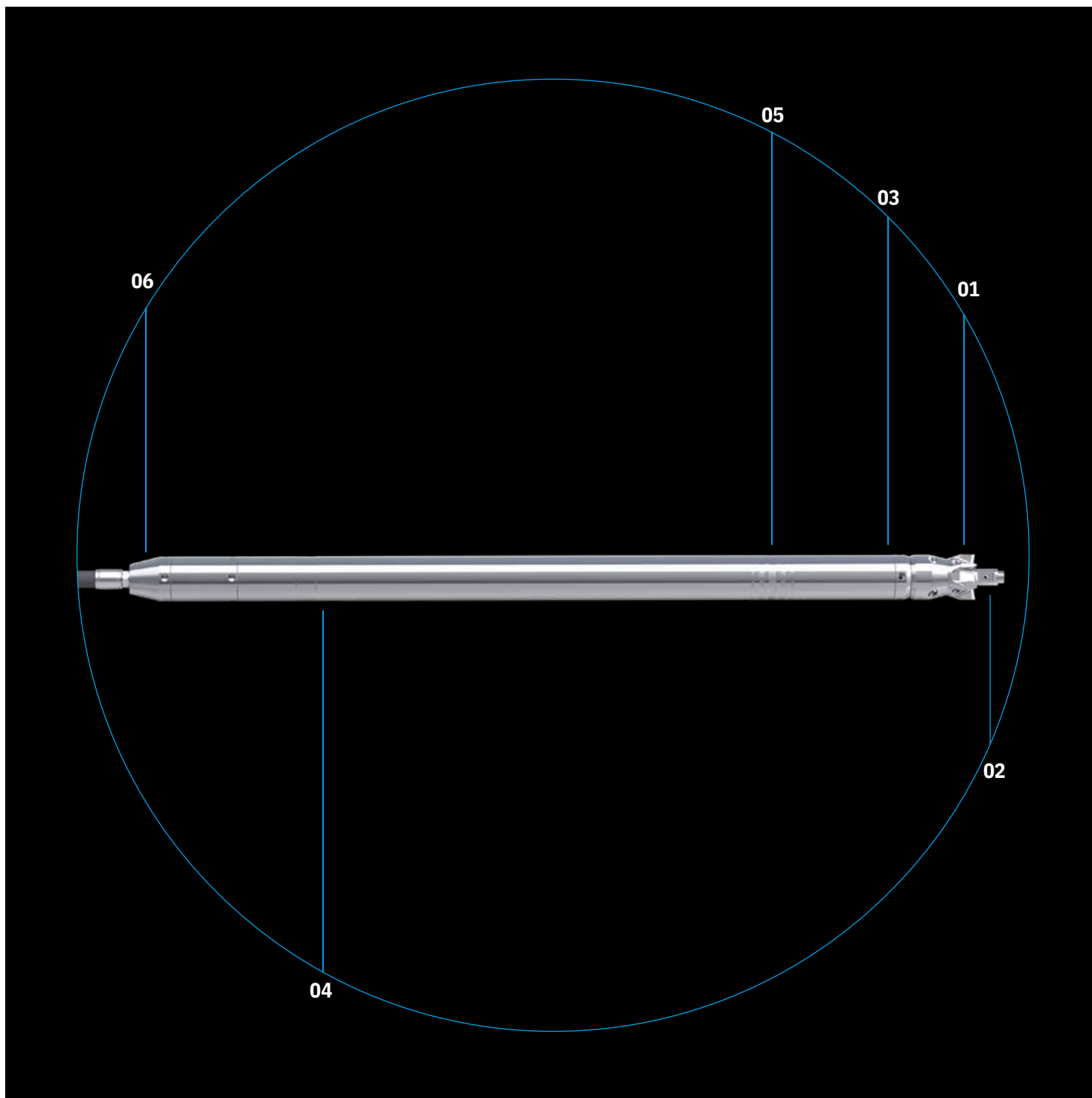
OBNOVA CEVI
od prečnika 95

NABIJANJE CEVI
od prečnika 130

IZVLAČENJE
ČELIČNIH CEVI

KOPANJE
PILONA

PREGLED



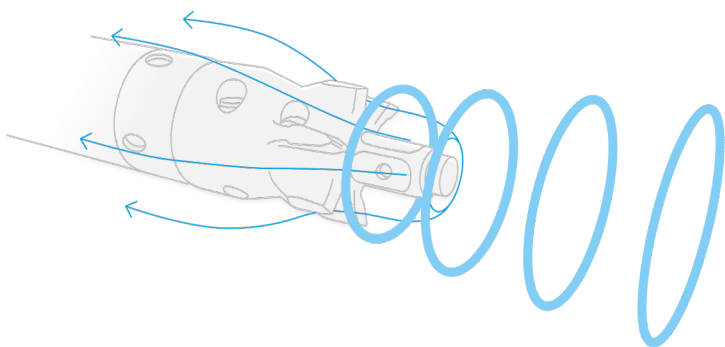
- 01 Krunasta ili stepenasta glava** sa dvo-udarnom metodom rada za maksimalnu preciznost i visoku stabilnost pri radu
- 02 Koncentracija udarne energije u pravcu potiska** na oštre rezne ivice za visok prodorni učinak
- 03 Nema prednje zaptivke mašine** – izuzetna dugovečnost i optimalan prenos energije.
- 04 Kućište sa malim habanjem i niskim zahtevom za održavanjem** – hromirano spolja i iznutra, dodatno brušeno iznutra za visoku izdržljivost, garantuje stalno maksimalne performanse
- 05 Lako čitljiv indikator habanja** na spoljašnjem kućištu
- 06 Različite opcije montaže** za širok spektar primena izvan standarda, npr. neposredno postavljanje cevi, temeljenje pilota ili izbacivanje čeličnih cevi

GRUNDOMAT ORIGINAL

IZBOR BUŠAĆE GLAVE

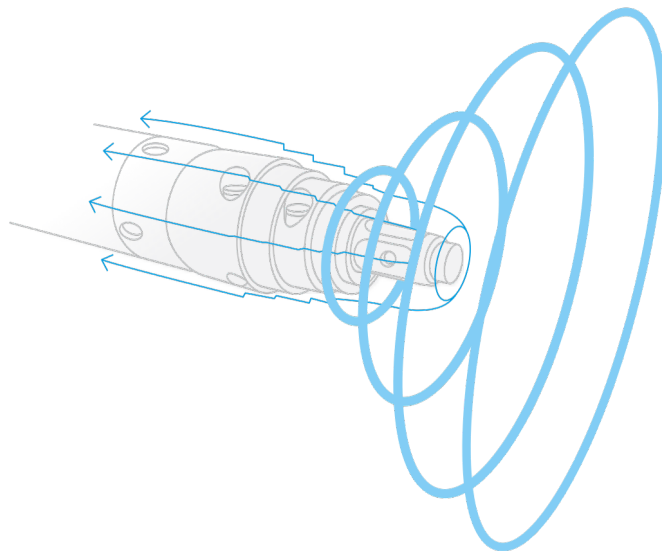
Krunasta glava

Naši korisnici posebno cene krunastu glavu u rastresitim, kamenitim i gusto zbijenim zemljištima, zahvaljujući njenoj agresivnosti i ogromnoj prodornoj snazi u teškim uslovima tla. Iskusni stručnjaci za bušenje smatraju: „Ova glava ništa ne može zaustaviti da postigne svoj cilj“.



Stepenasta glava

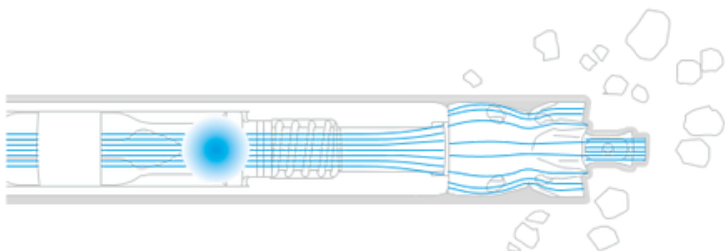
Stepenasta glava, koja je decenijama testirana i dokazana, univerzalno je primenjiva u svim zemljištima pogodnim za pomeranje i predstavlja „klasik“ kriticama za bušenje zemlje.



DVO-UDARNI PRINCIP RADA

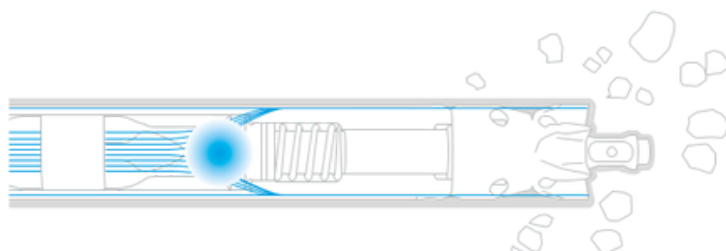
Prvi udarac

Tokom prvog udara, klip prenosi snagu na nazubljeni deo i glava buši otvor, usitnjava i uklanja eventualne prepreke.



Drugi udarac

Tokom drugog udara, glava za bušenje se slobodno kreće unutar otvora, a cela udarna energija klipa prenosi se na kućište. Tada cela mašina napreduje, po potrebi zajedno sa priključenom cevi.



MAKSIMALNE PERFORMANSE

NOVA GENERACIJA

Visoka prodorna snaga i snažan potisak čak i pri maksimalnom opterećenju zahvaljujući klipovima koji su posebno očvrsnuti protiv korozije

Minimalna potrošnja vazduha uz maksimalnu snagu zahvaljujući inovativnoj tehnologiji klipa i naprednom sistemu zaptivanja

Optimalne performanse se postižu redovnim servisiranjem i zamenom pristupačnih kliznih traka i zaptivnih prstenova.

Izuzetno dug vek trajanja dleta zahvaljujući upotrebi čaure

Pouzdan i precizan potisak u dvo-udarnom ciklusu rada zahvaljujući pomičnoj glavi sa jedinstvenim zaptivačem



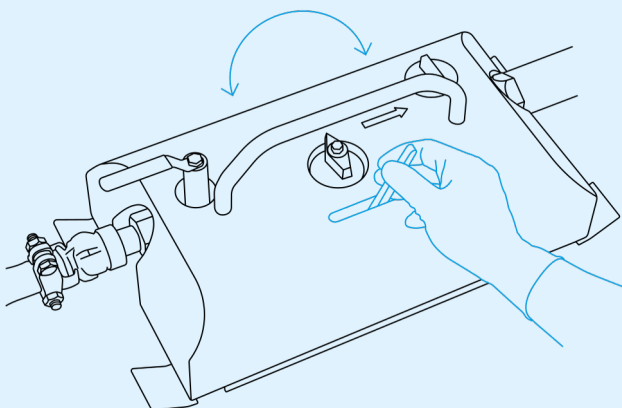
Dizajn nove generacije GRUNDOMAT-a rezultat je pažljivog procesa razvoja usmerenog na jednostavnost upotrebe. U kombinaciji sa dokazanom pouzdanošću naše tehnologije, korisniku pružamo dugotrajno rešenje za postavljanje cevi bez kopanja rovova, prilagođeno uslovima na njegovom gradilištu.



LAKO PREBACIVANJE: SERVO ILI POTISNA KONTROLA

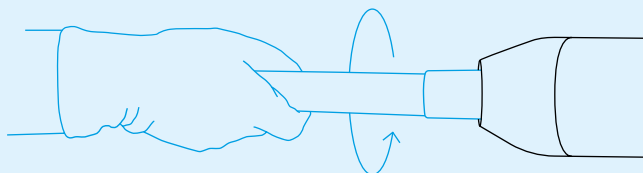
Servo kontrola

Omogućava promenu smera bušenja jednostavnim pomeranjem poluge. Ugrađeni uljni raspršivač (lubrikator) snabdeva mašinu GRUNDOOIL uljem i istovremeno obezbeđuje maksimalnu snagu i prodornu silu.

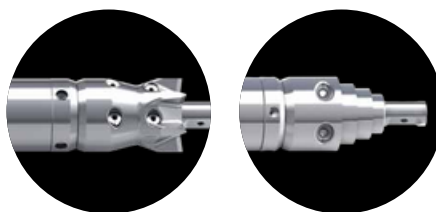


Potisna kontrola

Kod modela sa potisnom kontrolom smer kretanja se menja okretanjem creva za komprimovani vazduh. Čekić za pomeranje tla se snabdeva uljem preko uljnog raspršivača (lubrikatora).



VARIJACIJE



Sve krtice su dostupne sa 2 tipa glave

GRUNDOMAT

KARAKTERISTIKE

- Dvo-udarni princip za visoku preciznost
- Robustan dizajn, otporan na habanje za dugotrajne performanse
- Konstrukcija pogodna za servis sa samo jednom stranom zatvaranja mašine
- Višestruke opcije montaže za širok spektar primena
- 2 verzije za promenu smera kretanja
- Dostupni paketi za bezbednost operatera

TIP	45	55	65	75	85	95	110	130	145	180	
Prečnik (mm)	45	55	65	75	85	95	110	130	145	180	
Dužina (mm)	979	1,108	1,328	1,465	1,550	1,732	1,751	1,740	2,010	2,212	
Težina (mm)	9	14.4	25	34	46	65	96	117	168	260	
Potrošnja vazduha (m3/min)	0.35	0.4	0.7	1.0	0.95	1.5	1.6	2.6	3.4	4.5	
Kontrola potiska (min ⁻¹)	Broj udaraca	530	470	450	385	370	325	320	320	–	–
	Servo kontrola	–	–	460	400	370	325	320	320	310	260
Prečnik cevi $\varnothing \leq$ (mm)	32	45	50	63	75	85	90	110	125	160	

GRUNDOMAT SKRAĆENA VERZIJA

KARAKTERISTIKE

- Iste karakteristike kao standardna verzija
- Smanjena ukupna dužina za upotrebu u ograničenim prostorima
- Posebno pogodna za kratke dužine bušenja
- Smanjena težina mašine za lakše rukovanje

TIP	S45	S65	S75	S95	S110	S130
Prečnik (mm)	45	65	75	95	110	130
Dužina (mm)	894	1,097	1,295	95	1,548	1,604
Težina (mm)	8	18	28	1,532	86	107
Potrošnja vazduha (m3/min)	0.35	0.65	0.8	56	1.4	2.4
Kontrola potiska (min ⁻¹)	Broj udaraca	580	570	490	370	370
	Servo kontrola	–	640	460	370	370
Prečnik cevi $\varnothing \leq$ (mm)	32	50	63	85	90	110

**Poručite
preko naše
e-prodavnice**

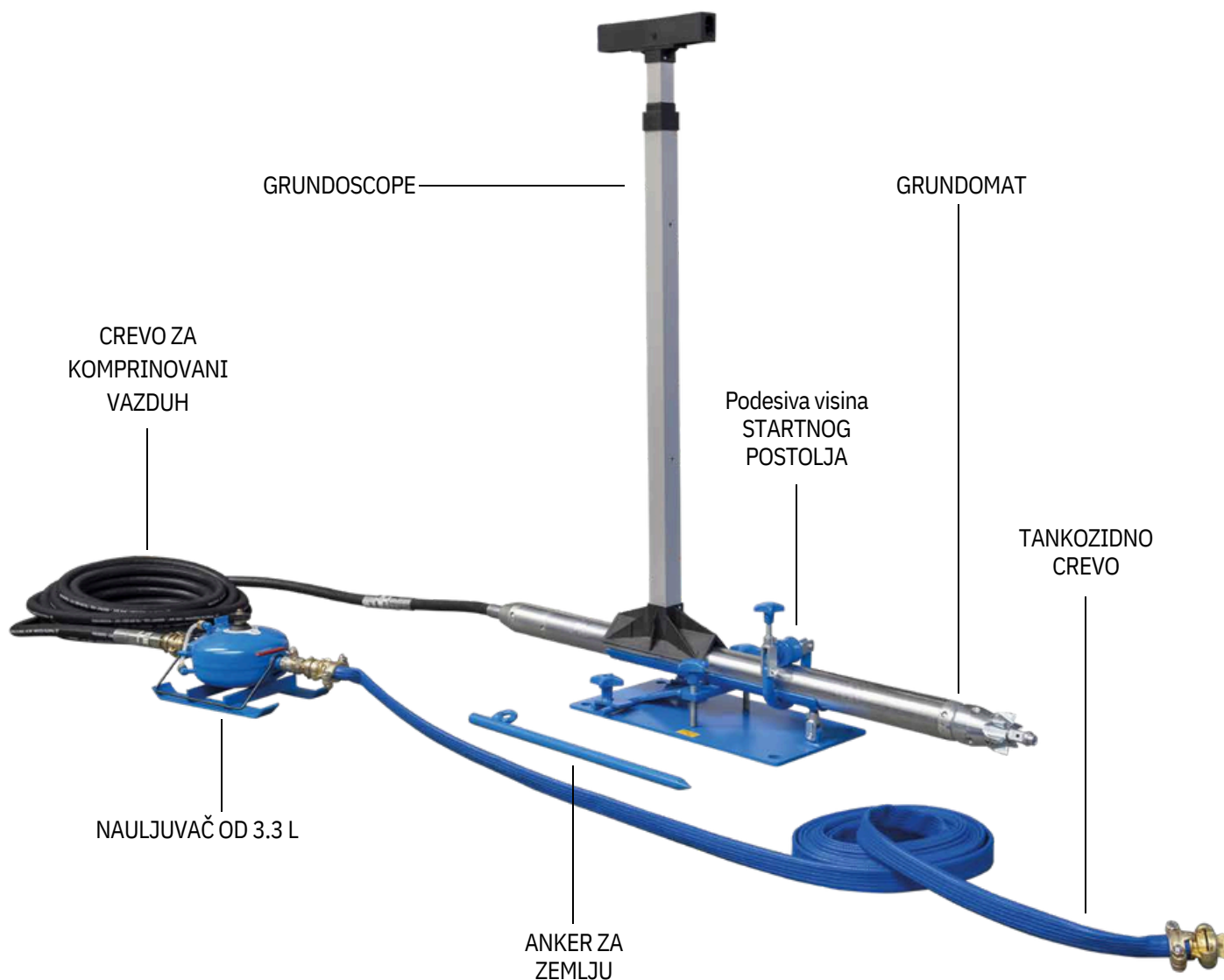


[eSHOP.TRACTO.COM](https://eshop.tracto.com)



GRUNDOMAT SVI UGLOVI POKRIVENI

Veliki izbor dodatne opreme za različite poslove na gradilištu čini GRUNDOMAT svestranim i osigurava visoku efikasnost. Naša originalna oprema omogućava da primena bude što jednostavnija i bezbednija za operatera.



Ciljanje pravca bušenja sa GRUNDOSCOPE-om, teleskopskim okvirom za cilj sa integrisanim nišanom, predstavlja preduslov za uspešno postavljanje cevi. Upotreba startnog postolja olakšava početak rada i garantuje precizno poravnavanje.



GRUNDO-OIL

Naš biorazgradivi GRUNDOOIL garantuje optimalna radna svojstva i dug vek trajanja čekića za pomeranje tla.



UNITHERM

Grejači za komprimovani vazduh sprečavaju zaleđivanje rupe. To znači da možete raditi i tokom zimskih meseci.



GRUNDEX PUMPA ZA BLATO

Pumpa za istiskivanje vode i blata, pokretana komprimovanim vazduhom, namenjena radnim jamama.



PRIKLJUČNI NOSAČ

Za izbacivanje starih čeličnih cevi i istovremeno uvlačenje novih cevi.



PROŠIRIVAČ I O-VIJAK ZA VUČU

Za obnovu cevi (pucanje) od tipa 130 i proširenje postojećih bušotina.



PRIKLJUČAK – ČELIČNI KONUS

Za utiskivanje čeličnih cevi.

POSTAVLJANJE CEVI

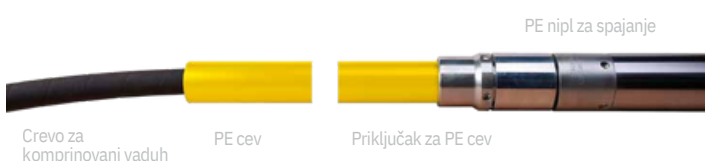
Za uspešno postavljanje cevi dostupni su različiti GRUNDOMAT priključci.

Rastresita tla

ČAURA za neposredno postavljanje kratkih PVC cevi



PE priključak za neposredno postavljanje dugih PE cevi



Ne rastresita tla



Koristi se za vuču unazad uz pomoć creva za komprimovani vazduh, za naknadno uvlačenje dugih PE cevi.



PE cev PE nipl za spajanje Crevo za komprimovani vazduh sa spojkom

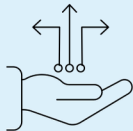
Kuka za uvlačenje za naknadno uvlačenje dugih PE cevi pomoću uređaja za povlačenje cevi (pipe puller).



PE pipe Pipe puller Draw hook

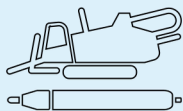
KOMPLETNA PODRŠKA ZA MAŠINE ZA PODBUŠIVANJE

Bilo pre, tokom ili nakon kupovine – bilo lično ili online – uvek smo uz Vas sa savetima i podrškom. Naša široka ponuda usluga posebno je prilagođena zahtevima ugradnji cevi bez kopanja, tako da se Vi možete u potpunosti fokusirati na svoje posao.



Digitalna rešenja

Naš veb-sajt vam nudi ceo svet tehnologije za podbušivanje u digitalnom obliku. Saznajte više o našoj kompaniji, našim proizvodima i njihovim primenama. Otkrijte digitalne alate za HDD bušaču tehnologiju i mnoga druga inteligentna rešenja. Takođe, možete poručiti mašine, dodatnu opremu i rezervne delove u našem eSHOP-u – jednostavno i praktično putem računara, pametnog telefona ili tableta.



Stručnjaci za NODIG proizvode

Na naše stručnjake za proizvode možete se zaista osloniti za sva tehnička pitanja u vezi sa funkcijom i primenom naših usmerivih i neusmerivih NODIG sistema. Zahvaljujući sveobuhvatnom znanju u svojim oblastima specijalizacije, možete biti sigurni da će pronaći najbolje rešenje za Vaše projekte i stručno Vas savetovati prilikom organizacije gradilišta.



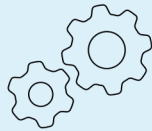
Finansiranje

Našim kupcima i prodajnim partnerima nudimo atraktivna finansijska rešenja za nove i polovne mašine putem kompanije TRACTO-TECHNIK Finance GmbH. Bilo da se radi o kreditu, kupovini na rate, različitim vrstama lizinga ili osiguranju, pružamo Vam sveobuhvatno stručno savetovanje – individualno i lično – kako bismo pronašli rešenje prilagođeno vašim potrebama. Diskrecija se podrazumeva.



Obuka

Kvalifikovana obuka Vam omogućava da primenjujete našu tehnologiju još efikasnije i isplativije. Naš širok spektar kurseva namenjen je operaterima mašina, građevinskim stručnjacima, projektantima i investitorima i obuhvata sve aspekte NODIG tehnologije, uključujući i specijalizovane teme. Sertifikovani instruktori pružaju obuku iz teorije i prakse, u skladu sa Vašim individualnim zahtevima – bilo na jednoj od naših brojnih lokacija, direktno na Vašem gradilištu ili online, nezavisno od vremena i mesta.



Specijalizovana služba za niskogradnju (tehnologija primene)

Naša specijalizovana služba za niskogradnju pruža podršku za sva Vaša NODIG gradilišta. Naši stručnjaci praktično demonstriraju rad usmerive i neusmerive NODIG tehnologije, pokazuju Vašim bušačim timovima kako da je pravilno koriste ili aktivno učestvuju u realizaciji specijalnih projekata.



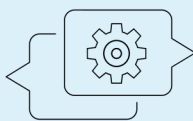
Geo-servis

Precizno poznavanje tla je ključ uspešnih NODIG projekata. Naš Geo-servis tim vam pruža upravo to stručno znanje. Naša stručnost Vam omogućava da savladate svaki tip tla. Na osnovu geonaučnih mapa i postojeće građevinske dokumentacije, obezbeđujemo pouzdane informacije o karakteristikama tla, koje vam pomažu pri proračunima i dopunama projektne dokumentacije.



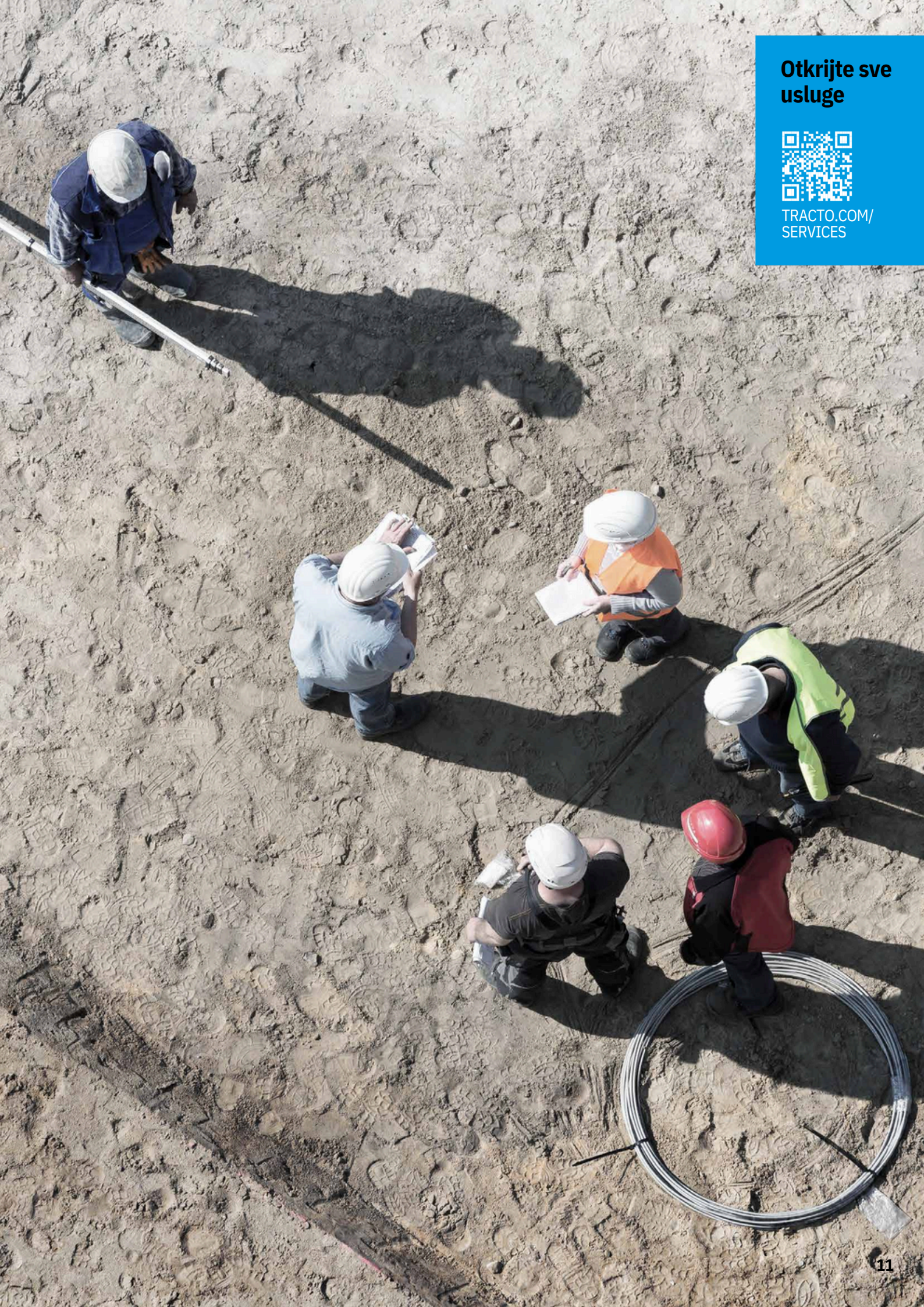
Polovna oprema

Ako želite da prodate polovnu mašinu po atraktivnoj ceni ili tražite odgovarajuću opremu za svoje zadatke, možete se osloniti na naš kompletan servis za polovnu NODIG opremu – od procene i određivanja cene, preko stručne popravke i sertifikacije, pa sve do postizanja najbolje prodajne cene putem našeg veb-sajta za polovnu opremu, koji je povezan sa jednom od najvećih svetskih platformi za građevinske mašine.



Postprodajna podrška

Putem naše globalne servisne mreže uvek smo tu za vas – čak i nakon kupovine. Ukupno pet TRACTO pogona i sedam korisničkih centara u Nemačkoj, kao i naše sestrinske kompanije i prodajni partneri širom sveta, garantuju brzu isporuku rezervnih delova i trenutnu dostupnost. Naše stručno servisno osoblje pruža brzu i pouzdanu pomoć, kako biste izbegli bilo koji zastoj u radu.



Otkrijte sve
usluge



[TRACTO.COM/
SERVICES](https://tracto.com/services)

**TRACTO-TECHNIK
GMBH & CO. KG
HEADQUARTERS**

PAUL-SCHMIDT-STRASSE 2
57368 LENNESTADT, GERMANY
T +49 2723 808-0
F +49 2723 808-180
INFO@TRACTO.COM
TRACTO.COM/DE

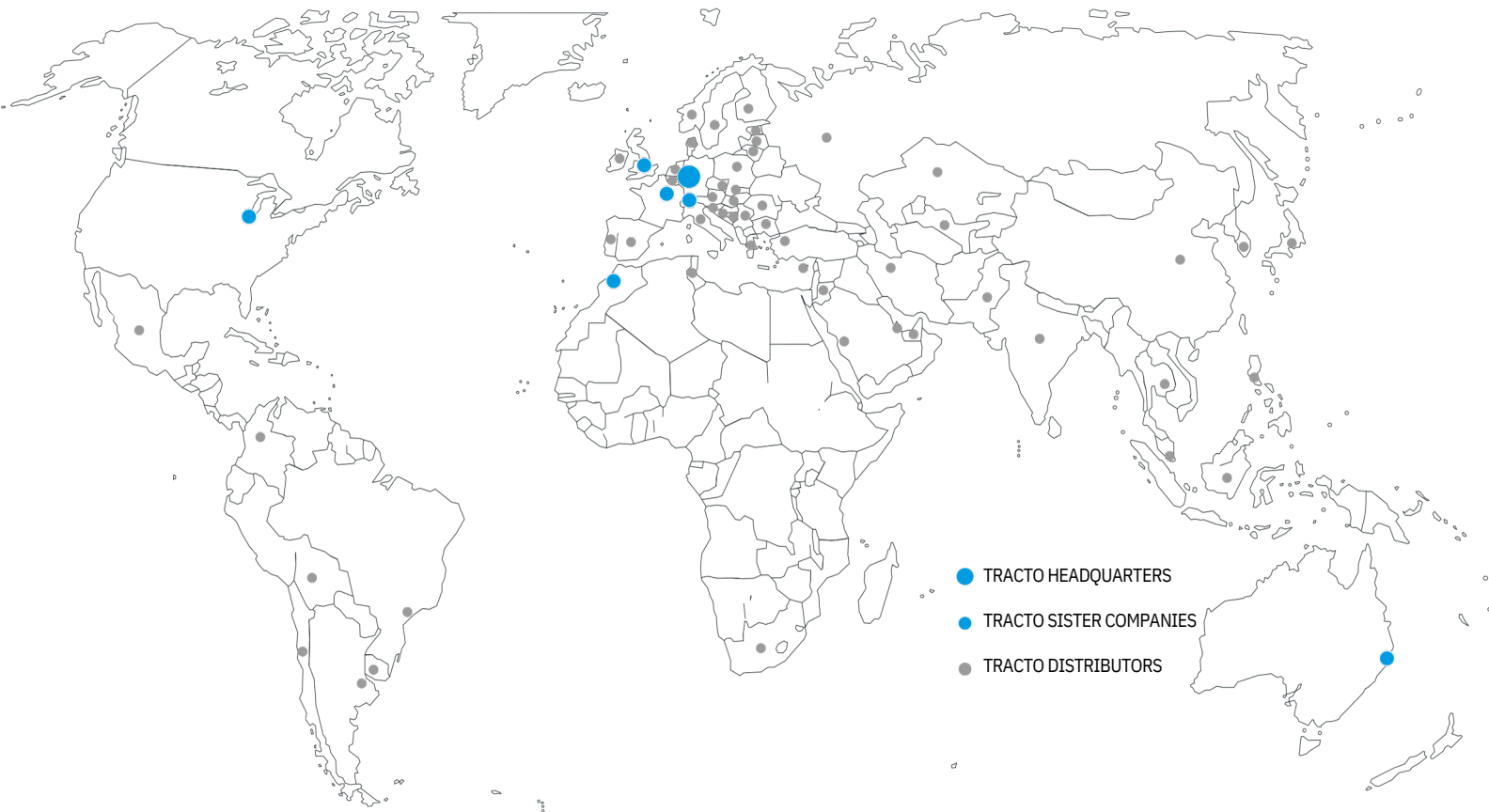


TRACTO.COM



IKT

...da teško bude lakše



- TRACTO HEADQUARTERS
- TRACTO SISTER COMPANIES
- TRACTO DISTRIBUTORS

SWITZERLAND
TRACTO-TECHNIKSCHWEIZAG
INDUSTRIESTRASSE 4
8360 ESCHLIKON TG, SCHWEIZ
T +41 79 8203897
CH@TRACTO.COM
TRACTO.COM/CH-FR

UNITED KINGDOM
TRACTO-TECHNIKUKLTD
10 WINDSOR ROAD BEDFORD
MK 42 9SU T +44 1234 342566
F +44 1234 352184
INFO@TRACTO-
TECHNIK.CO.UK
TRACTO.COM/UK

FRANCE
TRACTO-TECHNIKFANCES.A.R.L.
1/3 RUE DE LA PRAIRIE
F-77700 BAILLY ROMAINVILLIERS
T +33 1 60 42 49 40
F +33 1 60 42 49 43
FR@TRACTO.COM
TRACTO.COM/FR

USA
TT TECHNOLOGIES INC.
2020 EAST NEW YORK STREET
AURORA, IL. 60502
T +1 630 851 8200
F +1 630 851 8299
INFO@TTTECHNOLOGIES.COM
TTTECHNOLOGIES.COM

AUSTRALIA
TECHNIKAUSTRALIA PTY LTD.
ALICIAJAY CIRCUIT LUSCOMBE, QLD
4207 T +61 7 3420 5455
AU@TRACTO.COM TRACTO.COM/AU

TRACTO- MOROCCO
TRACTO-TECHNIKFRIQUES.A.R.L.
ROUTE DE TAMESNA 4022
POSTE 2044, 12220 TAMESNA
T +212 5 37 40 13 63 / 64
F +212 5 37 40 13 65
INFO@TRACTO-TECHNIK.MA
TRACTO.COM/MA

**TRACTO
ADVANCED TRENCHLESS TECHNOLOGY**

Images, text and graphics subject to change. Some of the product or service designations listed below as well as depicted logos are registered trademarks of TRACTO and in these cases are subject to the respective applicable trademark law.

TRACTO PARTNER: