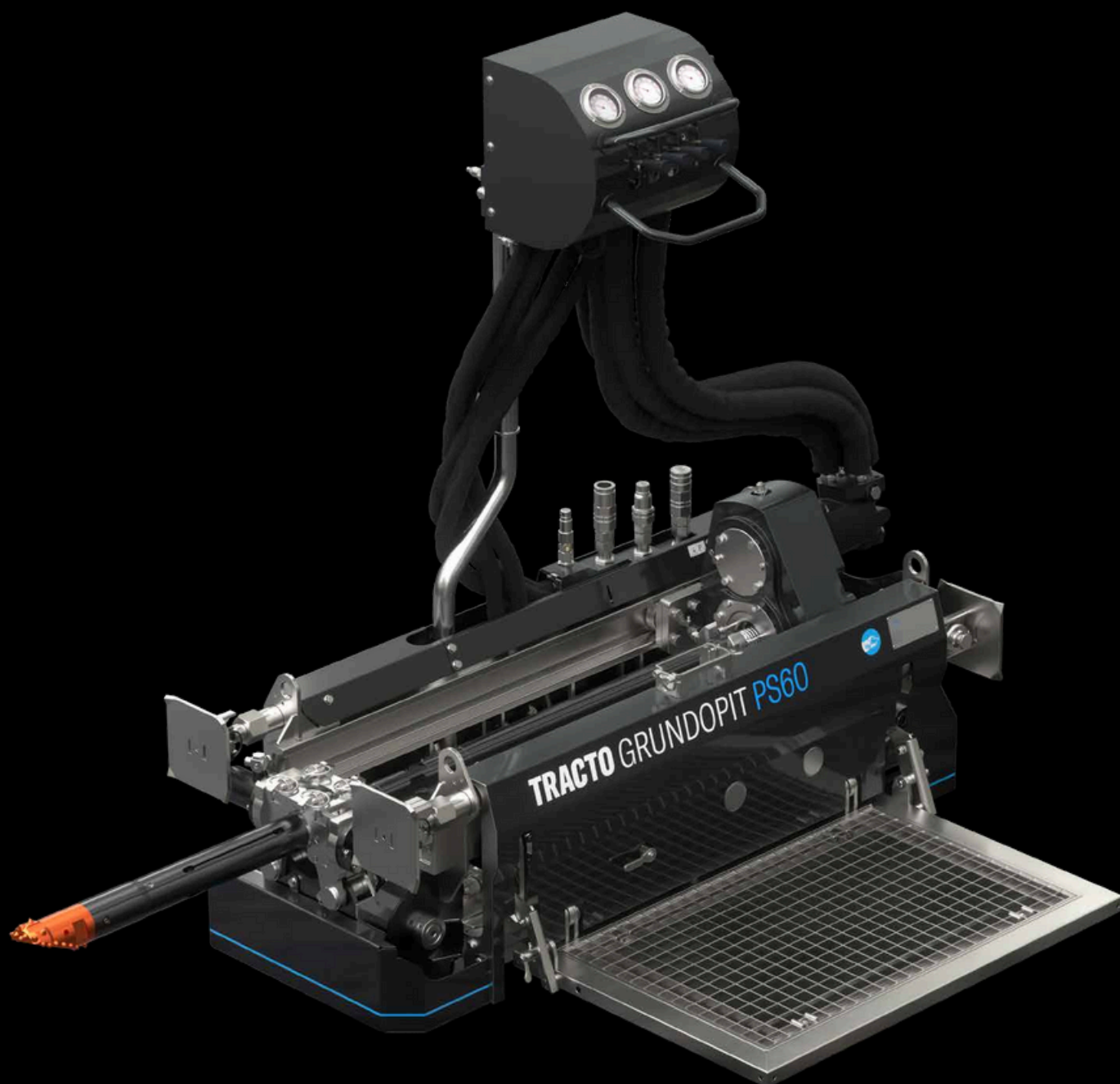


TRACTO

GRUNDOPIT MINI
HDD MAŠINA
KOMPAKTNA
SNAGA

Više informacija o
GRUNDOPIT-u
TRACTO.COM/GRUNDOPIT



POSTAVLJANJE CEVI BEZ KOPANJA ROVOVA



GRUNDOPIT – MINI BUŠAĆE GARNITURE

BUŠENJE UZ POMOĆ TEČNOSTI

GRUNDOPIT

Mini HDD strojevi koriste se svuda gde je potrebno postavljanje cevovoda do 100 m ili izrada kućnih priključaka uz mogućnost upravljanja bušaće glave. To je slučaj kod bušenja unutar postojeće infrastrukture, u ograničenim prostorima, zahtevnim terenima poput padina i/ili teških terena.

Cevi za kućne priključke takođe se mogu postavljati upravljivo pomoću GRUNDOPIT HDD strojeva – do male jame ispred objekta, direktno u objekat ili podrum, pa čak i u suprotnom pravcu. Na ovaj način se premošćuje razlika između mašina bez upravljanja kao što je krtica i velikih HDD strojeva.

Svestrani modeli serije GRUNDOPIT su kompaktni, jednostavni za rukovanje namenjeni brzom i ekonomičnom postavljanju kućnih priključaka za gas, vodu, struju, optičke kablove i kanalizaciju, kao i paralelnih instalacija.

U zavisnosti od tla koristi se voda, voda sa polimerom ili bentonit kao bušaća tečnost. U zavisnosti od tipa bušenja, prečnika cevi, tipa tla, dužine bušotine i stepena težine posla, možete birati između jedinica za start iz jame, okna ili ključane rupe.



GRUNDOPIT PS40

Veoma kompaktan stroj za jame za postavljanje plitkih kućnih priključaka u postojećoj infrastrukturi, posebno izvan kolovoza.



GRUNDOPIT PS60

Snažan stroj za jame za kućne priključke i paralelne instalacije, posebno na zahtevnim terenima i u složenim terenima.

PREGLED GRUNDOPIT-a

GRUNDOPIT PS40

4–9

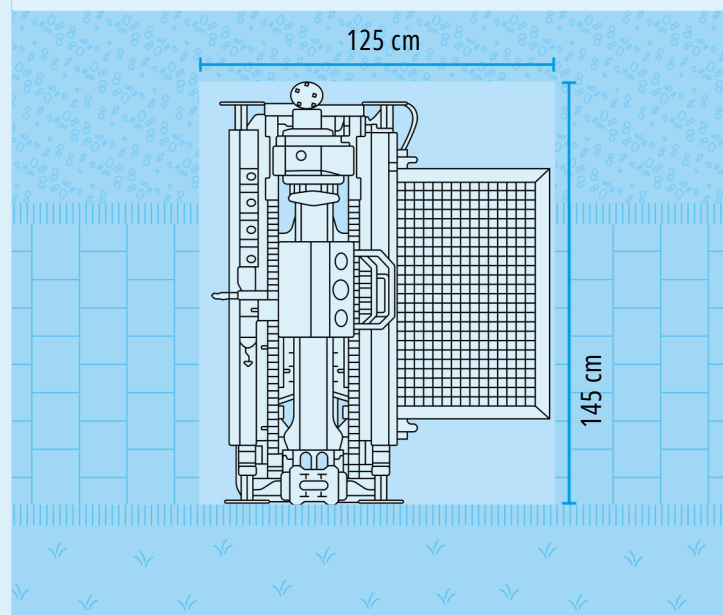
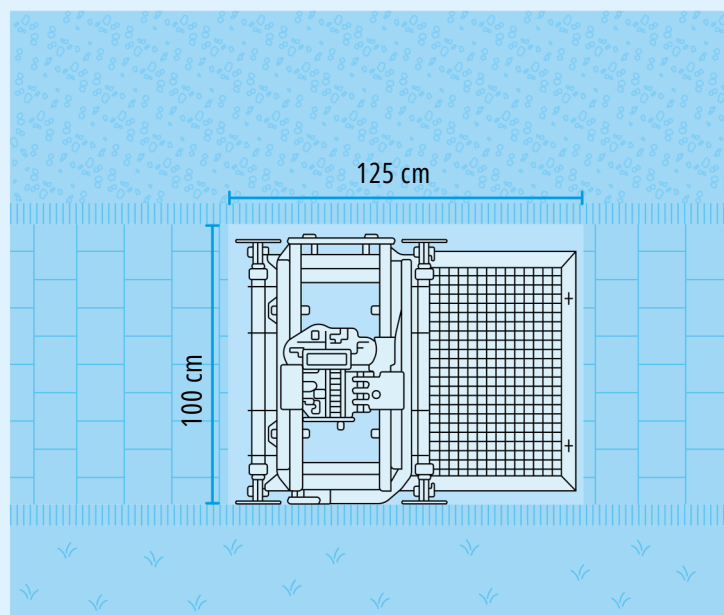
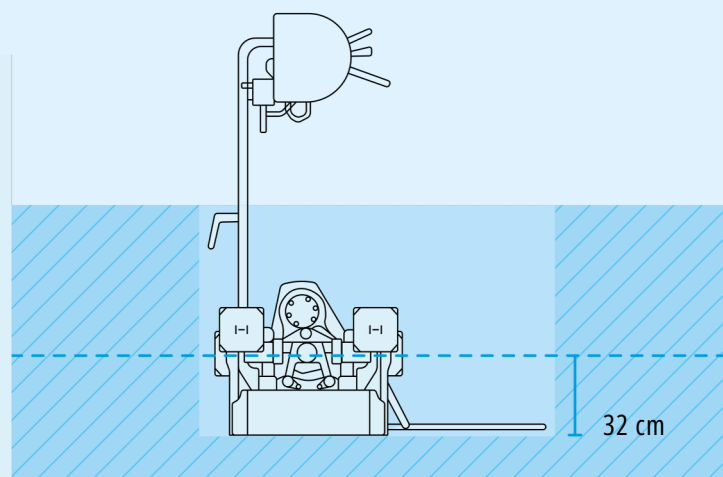
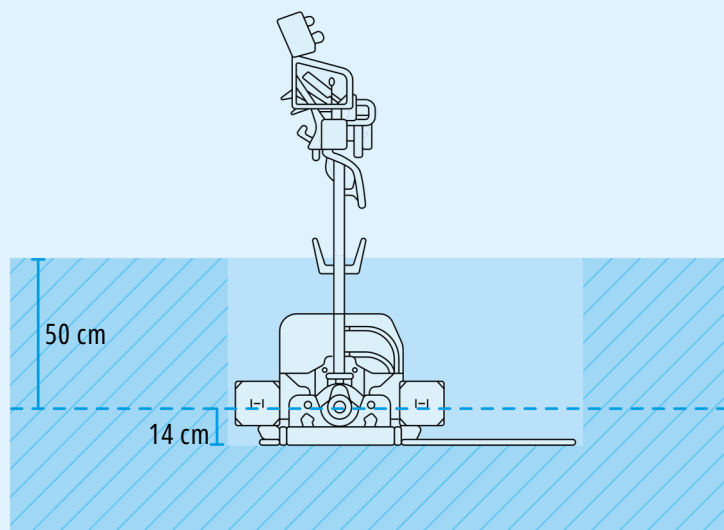
GRUNDOPIT PS60

10–15

STAJE ČAK I U NAJMANJU JAMU, MINIMALNE DIMENZIJE, MAKSIMALNA SNAGA

Kompaktne dimenzije GRUNDOPIT Mini HDD strojeva imaju višestruke prednosti. Zahvaljujući malim dimenzijama bušaćih strojeva, potrebne su samo male jame koje ne zatevaju puno vremena za kopanje. To omogućava upotrebu mašina u ograničenim prostorima i gusto naseljenim područjima, posebno jer je za rukovanje dovoljan kamionski kran ili mini-bager.

Zahvaljujući maloj udaljenosti između ose bušenja i dna jame, svi GRUNDOPIT modeli mogu se koristiti za plitka bušenja koja jednostavno prelaze preko postojećih mreža cevovoda. Istovremeno, ose bušenja su dovoljno duboke da se očuva potrebna zaštitna pokrivenost i zadana dubina ugradnje.



GRUNDOPIT PS40

GRUNDOPIT PS60

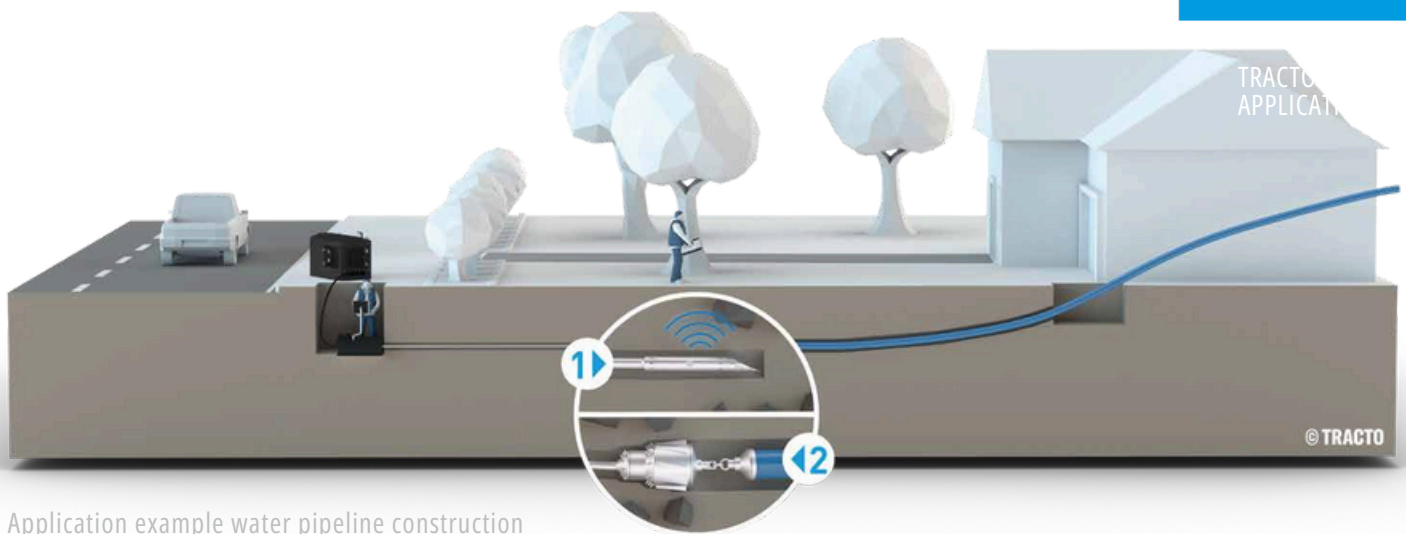
GRUNDOPIT PS40

GRUNDOPIT PS40 je posebno razvijen za brzo i plitko izvođenje kućnih priključaka. Ovaj izuzetno kompaktni Mini-HDD stroj pogodan je za posebno male jame, široke samo 1 metar, koje se uklapaju u kolovoz. Zbog toga je GRUNDOPIT PS40 idealan za FTTH priključke direktno iz kolovoza, ispod kojih obično prolazi javna optička infrastruktura. Zahvaljujući maloj udaljenosti između ose bušenja i dna startne jame, bušenja se mogu započeti direktno iznad postojeće podzemne mreže iz plitke startne jame.

Kućni priključci za vodu ili struju takođe se mogu jednostavno postavljati pomoću GRUNDOPIT PS40 unutar postojeće infrastrukture, sve do ili u sam objekat. Kroz zidove šahta ili podruma moguće je bušenje pomoću kernerice, što omogućava direktnu ugradnju bez potrebe za glavnom jamom. Potisne i vučne sile do 40 kN omogućavaju postavljanje cevi prečnika do $\varnothing 100$ mm na maksimalnoj dužini od 50 m, čak i kroz zahtevna tla.

PRIMENE

GRUNDOPIT
video snimci
o primenama



Application example water pipeline construction

VRSTA BUŠENJA

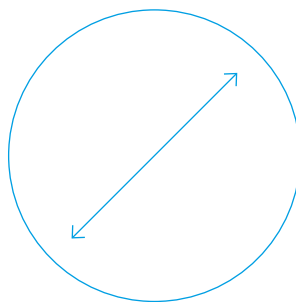


SA NAVOĐENJEM



BEZ NAVOĐENJA

PREČNIK RUPE



$\varnothing 58 - 150$ MM

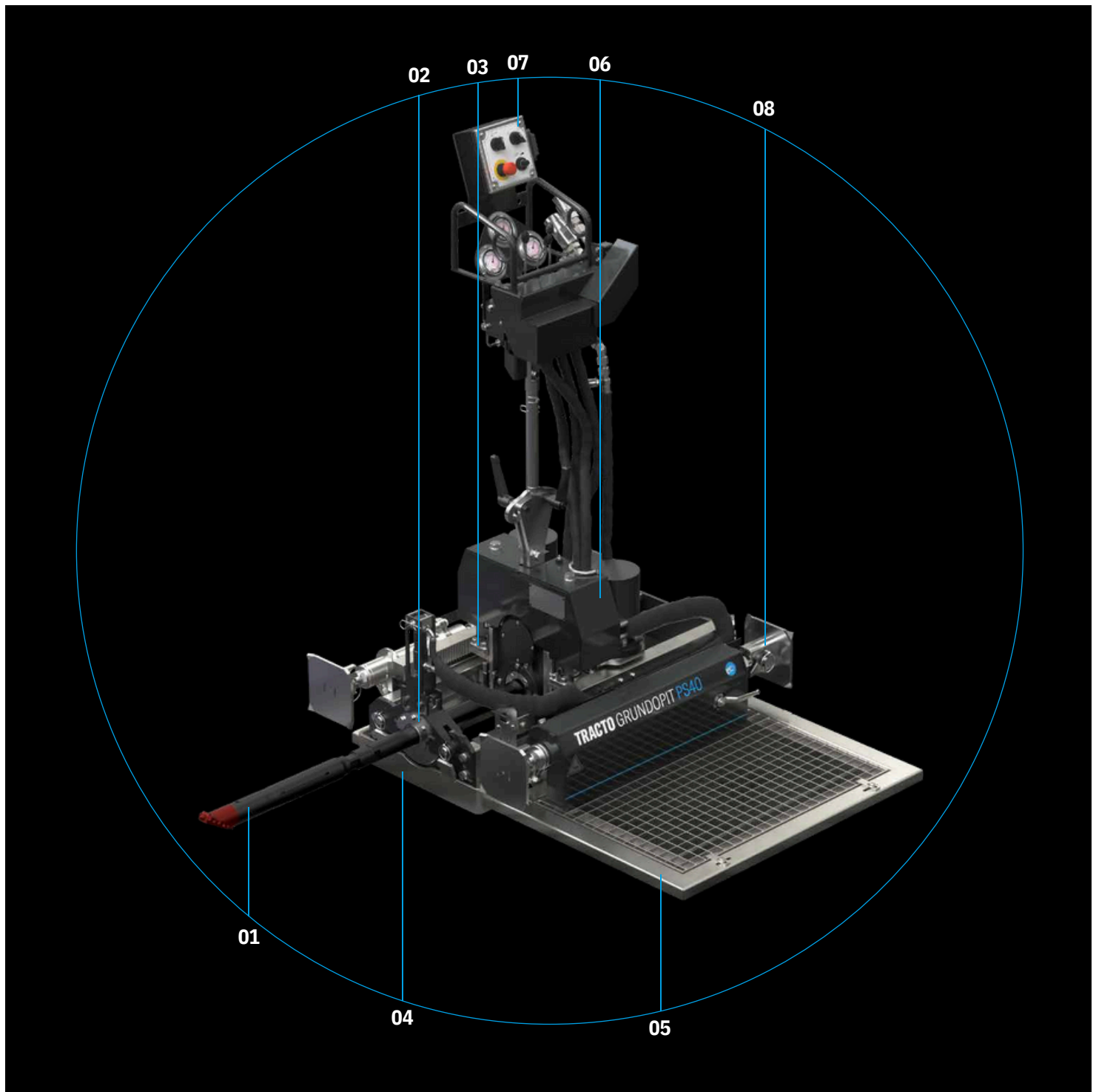
GLAVNE PRIMENE

KUĆNI
PRIKLJUČCI

LONGITUDALNO
BUŠENJE

PROLAZI ISPOD
PUTEVA

PREGLED



01 Efektivna dužina bušaće šipke 500 mm - sa dužinom mašine od samo 1.174 mm – omogućava brzo i produktivno bušenje čak i u veoma skućenim radnim prostorima.

02 Hidraulični stezni uređaj - sigurnija, udobna i brža zamena šipke

03 Pogon potiska preko zupčaste letve i zupčanika - lakše održavanje i manje habanje

04 Mala udaljenost između ose bušenja i donjeg ruba mašine - početak rada iz veoma plitkih jama, direktno iznad dostupne infrastrukture

05 Radna platforma - operater stoji na sigurnom i čvrstom postolju

06 Odvojivi rotacioni pogon sa dizalicom - posebno kompaktna konstrukcija i ergonomska manipulacija bušačom šipkom

07 Preklapni kontrolni panel - kompaktna transportna pozicija

08 Hidraulično zatezanje unutar jame - ergonomski rad i visoka stabilnost, kratko vreme nameštanja mašine za rad

SAVRŠENO ZA KUĆNE PRIKLJUČKE

1 | Kontrolna tabla

Rotirajući kontrolni panel za udobno rukovanje i upravljanje bušačom mašinom iz bilo koje pozicije.

3 | Rotacioni pogon sa brzom spojkom za šipke

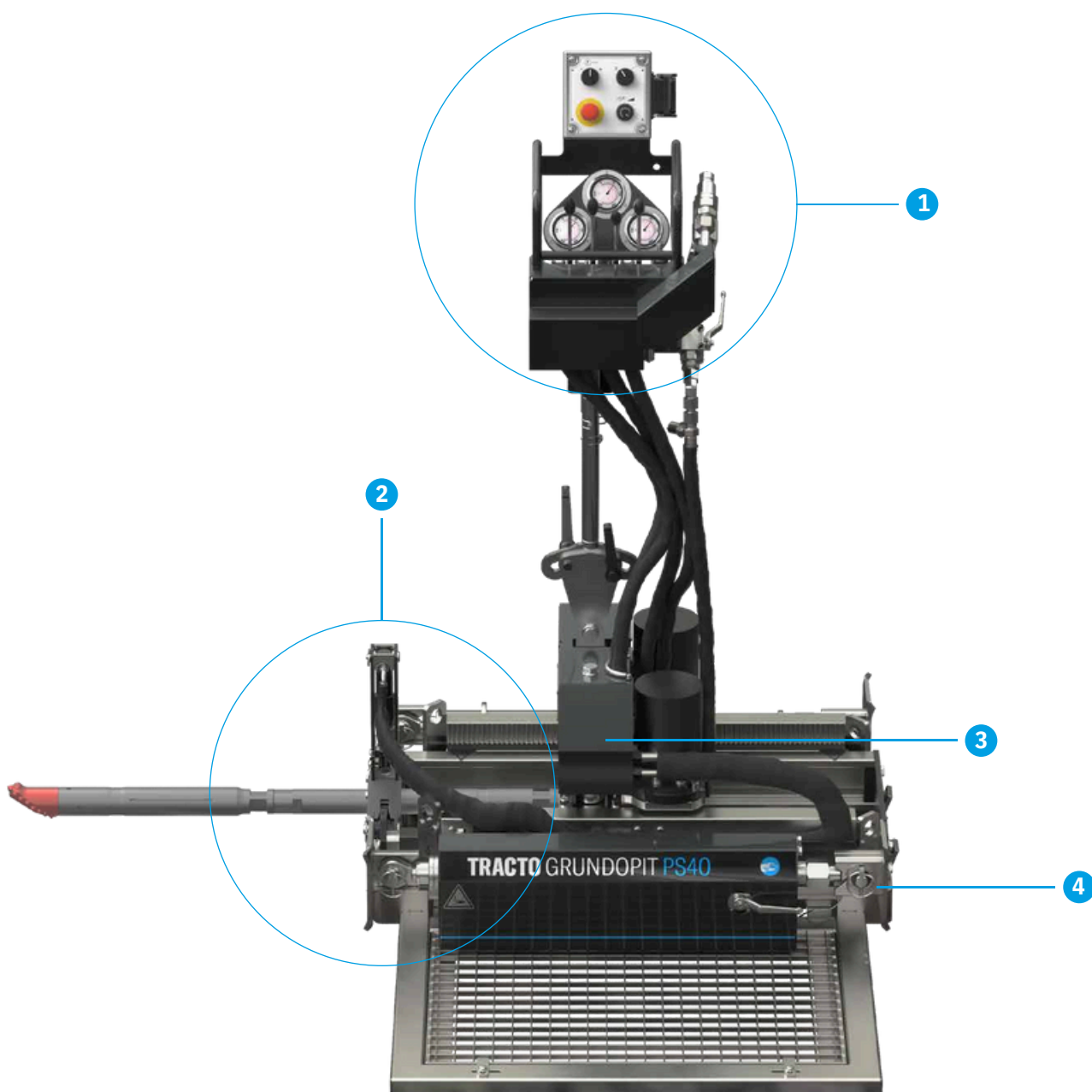
Jednostavno i brzo povezivanje šipke sa rotacionim pogonom, bez navoja, omogućava momentalno korišćenje.

2 | Sistem za stezanje šipki

Veliki proširivači (backreameri) do maksimalnog prečnika 150 mm mogu se direktno uvlačiti u mašinu – nije potreban dodatni okvir za produženje.

4 | Hidraulični okvir za početak bušenja iz jame

Za kraće vreme postavljanja, ergonomski rad i visoku stabilnost.



GRUNDOPIT PS40 BUŠENJE SA MINIMALNIM OŠTEĆENJEM OKOLINE

GRUNDOPIT
PS40
Najvažnije
karakteristike



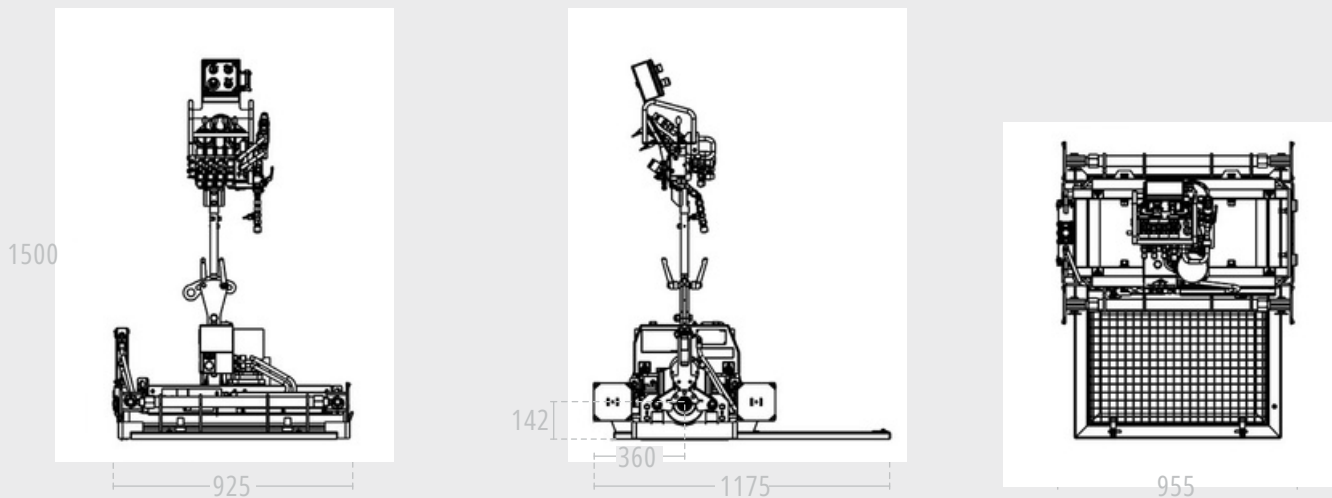
GRUNDOPIT PS40

Karakteristike:

- Veoma kompaktna HDD mašina za podbušivanje iz jame, pogodna za brzu izradu priključaka za kuće (posebno FTTH) i paralelne instalacije do 50 m.
- Plitko pokretanje iz male jame dimenzija samo 1,00 x 1,25 m, koja se tačno uklapa na trotoar.

- Bušenje rupa do objekta pomoću kernerice
- Mala udaljenost između ose bušenja i dna jame omogućava bušenje iznad postojeće mreže cevovoda
- Sila povlačenja i silaganja do 40 kN pri maksimalnom obrtnom momentu od 1.000 Nm

RADNA POZICIJA





TEHNIČKI PODACI

BUŠAČA ŠIPKA TR34

	METRIC	IMPERIAL
Sila guranja i sila povlačenja	40 kN	9 lbf
Brzina instalacije (bez opterećenja)	5 m/min	16 ft/min
Maksimalni obrtni moment	1.000 Nm	738 lbf ft
Maksimalna brzina vretena	70 rpm	70 rpm
Prečnik bušaće šipke	45 mm	1.8 in
Efektivna dužina šipke	500 mm	20 in
Težina šipke	3,7 kg	8 lbs
Prečnik pilot-rupe	65 mm	2,6 in
Minimalni radijus bušenja	26,5 m	87 ft
Dužina x Širina x Visina	955 x 1.175 x 1.500 mm	37.6 x 46.3 x 59.1 in
Težina	335 kg	739 lbs
Maksimalni prečnik pri proširenju (upsizing)	150 mm*	5.9 in*
Maksimalni spoljašnji prečnik cevi	110 mm*	4.3 in*
Maksimalna dužina bušenja	40 m*	131 ft*
Potrebna količina hidraulične tečnosti	60 l/min	2 cfm
Maksimalni potrebni pritisak hidraulične tečnosti	230 bar	3.336 psi

GRUNDOPIT PS60

KOMPAKTNA SNAGA

Priključci za gas, vodu, struju, optičke kablove i kanalizacione cevi pod pritiskom mogu se brzo i ekonomično postaviti pomoću mini bušaće mašine GRUNDOPIT PS60. Mašina može da se pokrene iz male jame ili, po potrebi, direktno iz pomoćnog prostora u podrumu. Ako se bušenje izvodi direktno u objekat, zidovi se zaptivaju zidnim kanalom, pa nije potrebno otvarati pristupnu rupu ispred zida objekta. Pored postavljanja priključaka za kuće, lako se izvode i prelazi ispod saobraćajnica, reka i potoka.

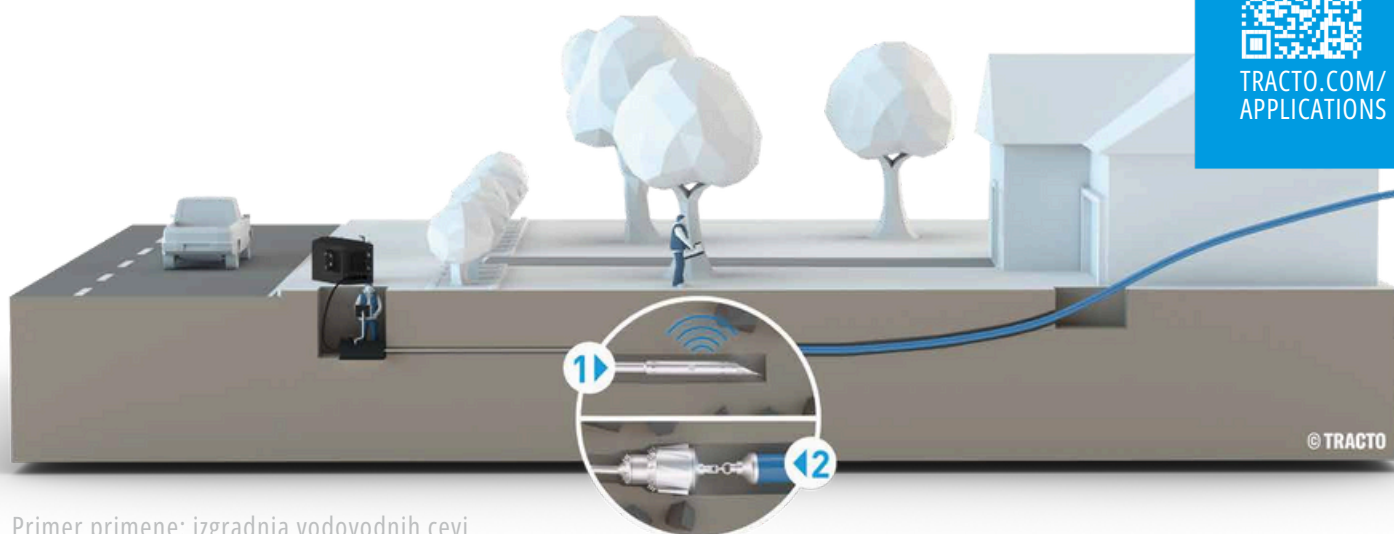
Uprkos malim spoljnim dimenzijama, GRUNDOPIT PS60 pruža snažan udar, što omogućava upotrebu šipki sa efektivnom dužinom od 750 mm. Sa visokim obrtnim momentom od 1.500 Nm, maksimalnom brzinom rotacije od 150 o/min i guračkim i povlačnim silama do 6 t, rad u zahtevnim uslovima tla je relativno bez problema.

PRIMENE

GRUNDOPIT
video snimci
na:



TRACTO.COM/
APPLICATIONS



Primer primene: izgradnja vodovodnih cevi

METODA

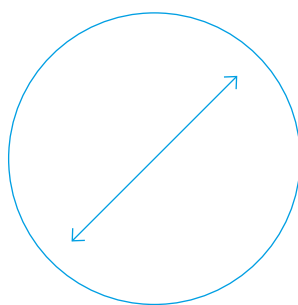


SA NAVOĐENJEM



BEZ NAVOĐENJA

PREČNIK RUPE



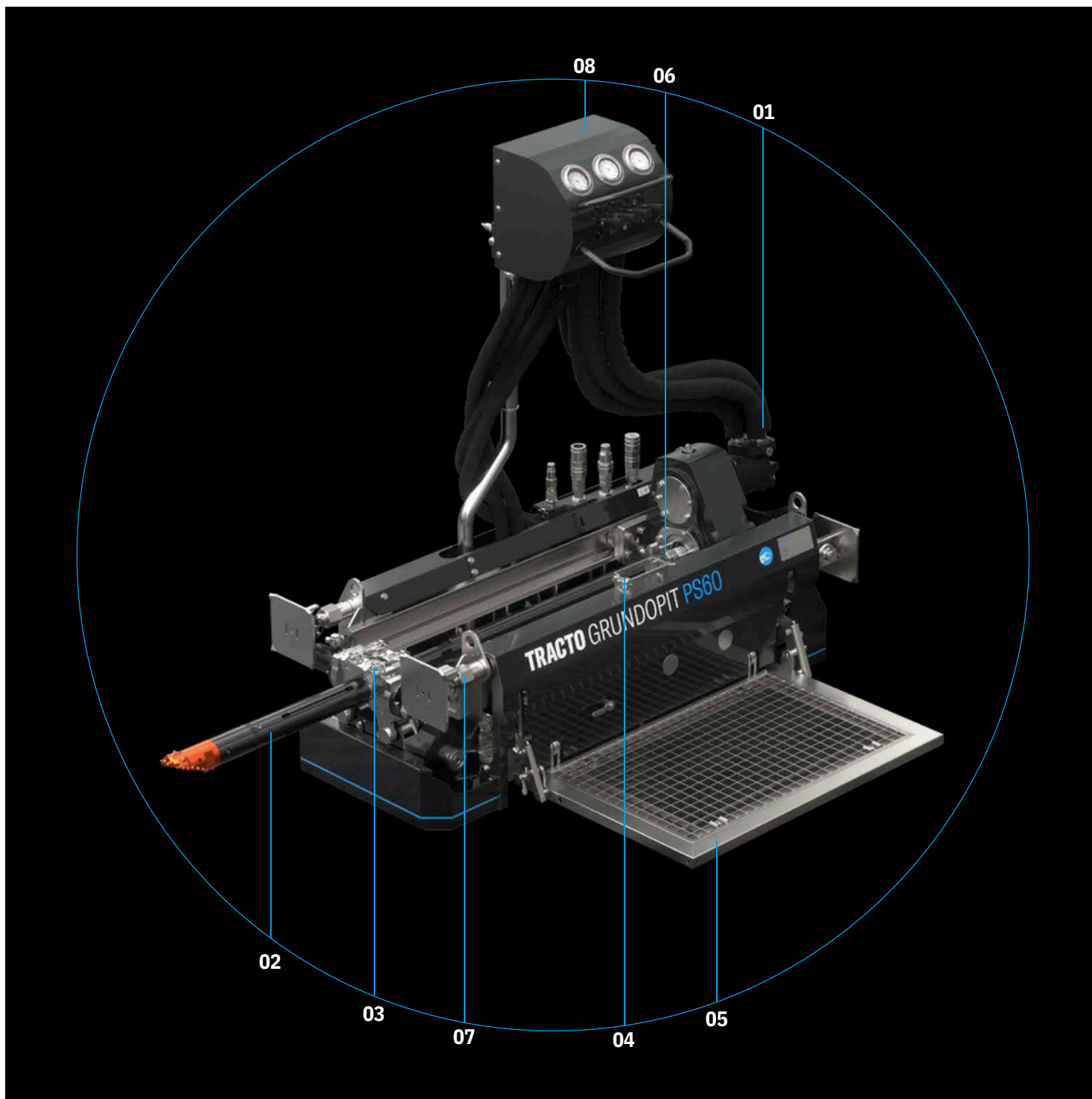
Ø 80 - 250 MM

GLAVNE PRIMENE

KUĆNI
PRIKLJUČCI

KANALIZACIJA

PROLAZI
ISPOD PUTEVA



01 Povezivanje hidrauličnih creva direktno na mašinu - Zaštita operatera

02 Efektivna dužina šipke 750 mm uz dužinu mašine od samo 1.370 mm - Za brzo i produktivno izvođenje radova, čak i u veoma ograničenim prostorima

03 Hidraulična stezna klješta - Sigurna, udobna, brza i jednostavna zamena šipki; stezanje je moguće u svakoj poziciji

04 Guranjem putem cilindarskog pogona - Puna snaga je dostupna odmah od starta

05 Izvlačeća platforma za noge - Za sigurno i čisto stajanje

06 Dvostepena rotacija - Optimalno prilagođavanje uslovima tla i većim prečnicima bušenja

07 Hidraulično zatezanje u radnoj jami - Kratko vreme postavljanja, visoka samonosivost

08 Preklonni kontrolni panel - Kompaktna transportna pozicija, brzo postavljanje

BRZO KRETANJE, VELIKA SNAGA, PROFITABILNOST

1 | Kontrolna tabla

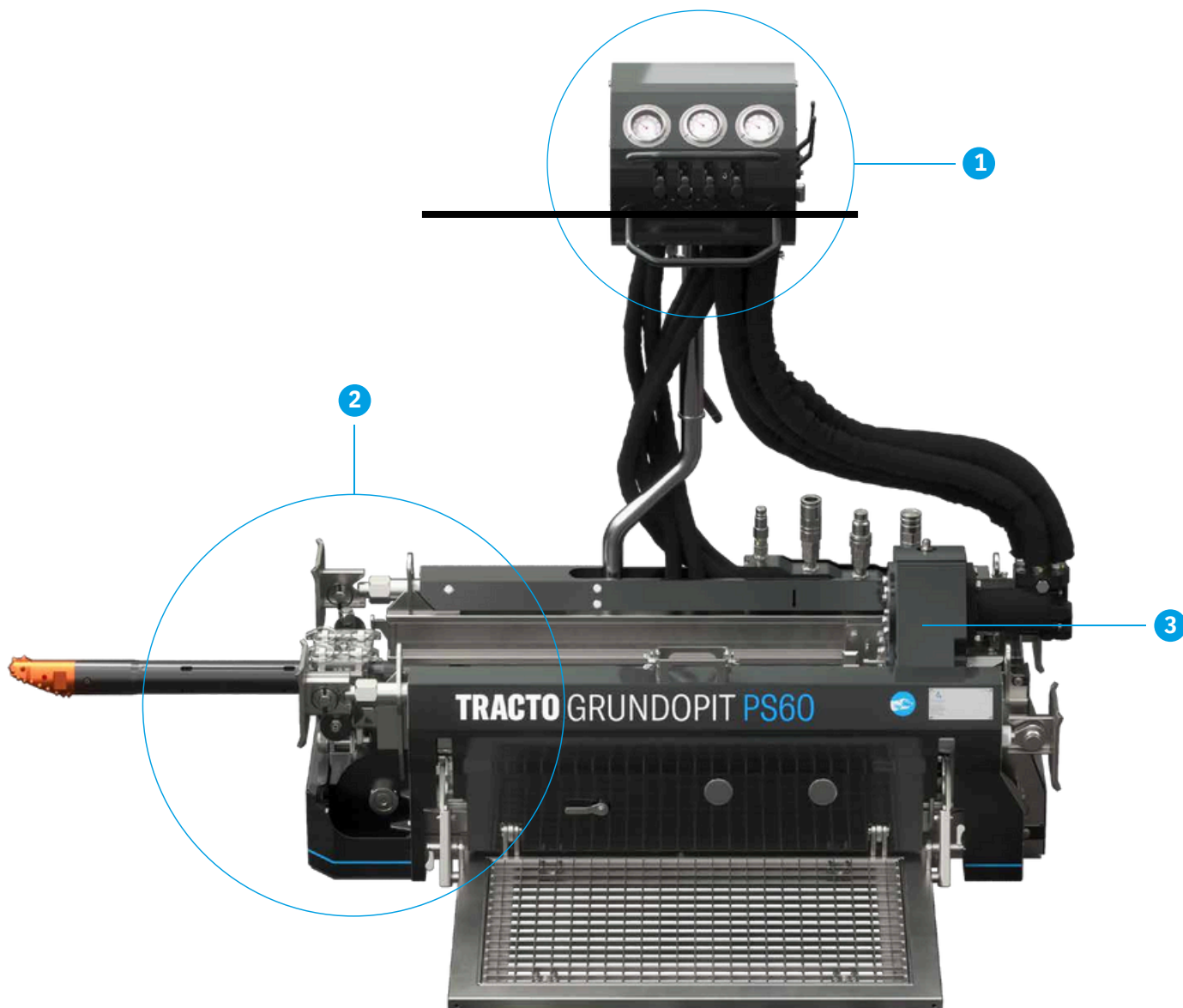
Dobro organizovan, rotirajući kontrolni panel omogućava udobno rukovanje i kontrolu bušaće mašine iz svake pozicije.

2 | Sistem za stezanje šipki

Moguće je direktno uvlačenje velikih proširivača do maksimalnog spoljašnjeg prečnika (OD) 200 mm u mašinu – nije potreban dodatni ram.

3 | Rotacioni pogon sa brzim priključkom za šipke

Jednostavno i brzo povezivanje šipke sa rotacionim pogonom bez navojnih spojeva omogućava trenutno korišćenje lopatastog alata.



GRUNDOPIT PS60 BUŠENJE SA MINIMALNIM OŠTEĆENJEM OKOLINE

GRUNDOPIT
PS60
najvažniji
podaci



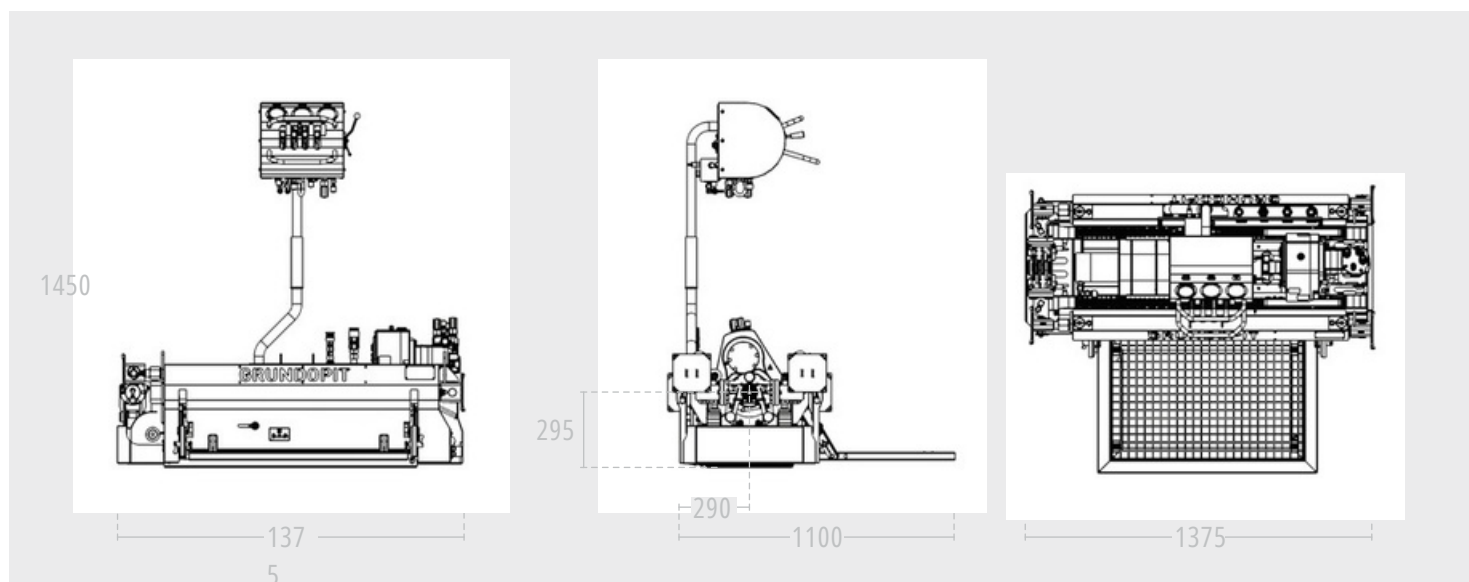
GRUNDOPIT PS60

KOMPAKTNA SNAGA

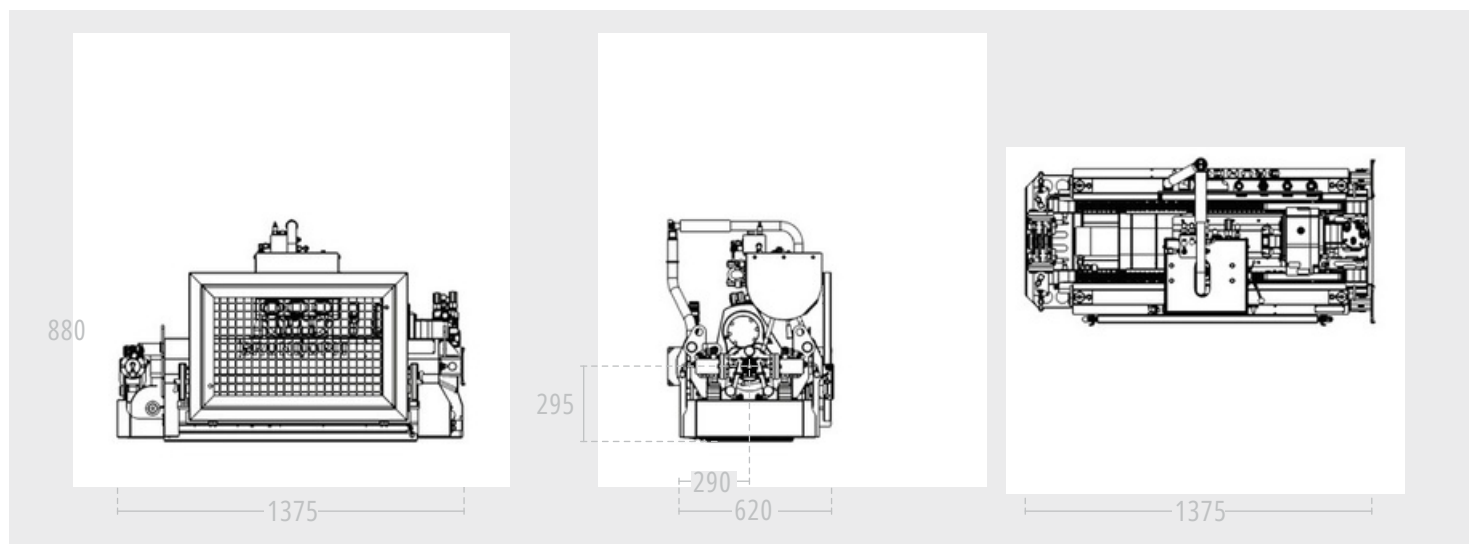
Karakteristike:

- Dvostepena rotacija
- Hidraulična stezna klješta
- Efektivna dužina šipki 750 mm uz dužinu mašine od samo 1.370 mm
- Guranjem putem cilindarskog pogona
- Preklopni kontrolni panel
- Hidraulično oslanjanje u radnoj jami
- Hidraulična creva direktno povezana sa mašinom
- Rotacioni pogon sa šipkama koje se brzo zaključavaju
- (moguća zamena pojedinačnih potrošnih delova)

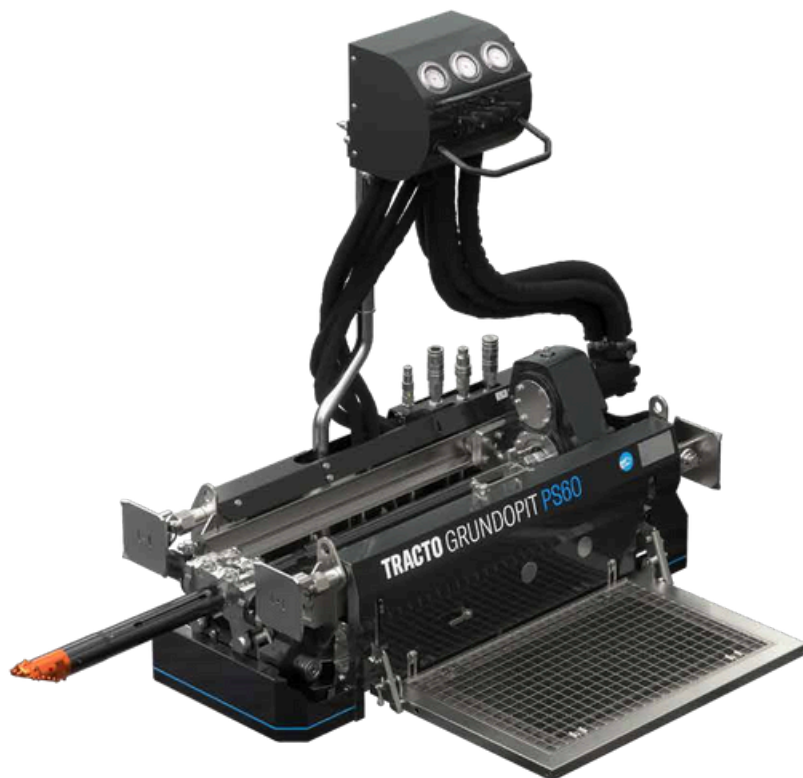
RADNA POZICIJA



TRANSPORTNA POZICIJA



VARIJACIJE



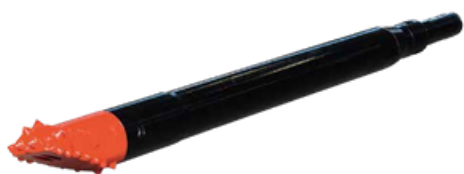
TECHNICAL DATA

	METRIC	IMPERIAL
Sila guranja i povlačenja	60 kN	13,489 lbf
Brzina postavljanja (bez opterećenja)	5 m/min	16 ft/min
Maksimalni obrtni moment	1.500 Nm	1,106 lbf ft
Maksimalna brzina vretena	150 rpm	150 rpm
HP Bentonska pumpa (nije uključena)	40 l/min**	10.6 gpm**
Prečnik bušaće šipke	51 mm	1.89/1.50 in
Efektivna dužina šipke	750 mm	30 in
Težina šipke	6,3 kg	13.9 lbs
Prečnik pilot-rupe	80 mm	3.15 in
Minimalni radijus bušenja	26,5 m	87 ft
Dužina x Širina x Visina (transportna pozicija)	1.385 x 620 x 880 mm	54.5 x 24.4 x 34.6 in
Dužina x Širina x Visina (radna pozicija)	1.375 x 1.100 x 1.450 mm	54.1 x 43.3 x 57.1 in
Maksimalna težina	490 kg	1,080 lbs
Povećanje prečnika ≤	250 mm*	9.84 in*
Spoljašnji prečnik cevi ≤	200 mm*	7.87 in*
Dužina bušenja ≤	80 m	262 ft*
Potrebna zapremina hidrauličnog ulja bez MA09	70 l/min	2.47 cfm
Potrebna zapremina hidrauličnog ulja sa MA09	100 l/min	3.53 cfm
Maksimalni zahtevani pritisak hidrauličnog ulja	250 bar	3,626 psi

*Zavisí od tipa tla ** U kombinaciji sa hidrauličnom jedinicom HP37 i mešalicom MA09
Podložno promenama

DOBRA OPREMA, POLA POSLA

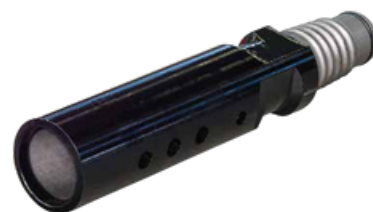
Bušaći alati savršeno prilagođeni bušaćoj jedinici garantuju optimalan napredak bušenja u svakom tipu tla.



BUŠAĆA GLAVA SA
KUĆIŠTEM ZA PREDAJNIK



BUŠAČ ZA BETON
Za zidne kanale



QUICK-CONNECT



PROŠIRIVAČ



ALATI ZA POVEĆANJE PREČNIKA
Za postavljanje kratkih cevi



OTVARAČ
RUPA



TEHNOLOGIJA ZA
LOCIRANJE



UREĐAJ ZA ODVAJANJE BUŠAĆE
ŠIPKE

SISTEMSKE
KOMPONENTE



Pogonska jedinica TT HP19
za GRUNDOPIT PS40



Pogonska jedinica TT HP28 / HP37
za GRUNDOPIT PS40 i PS60



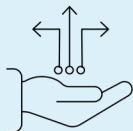
JEDINICA ZA ISPIRANJE FU1 za GRUNDOPIT PS40 i PS60
za rad sa vodom ili vodeno/polimerskim bušaćim fluidom



JEDINICA ZA MEŠANJE MA09 za GRUNDOPIT PS40 i PS60 za
rad sa bentonskim bušaćim fluidom

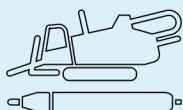
KOMPLETNA PODRŠKA ZA MAŠINE ZA PODBUŠIVANJE

Bilo pre, tokom ili nakon kupovine – bilo lično ili online – uvek smo uz Vas sa savetima i podrškom. Naša široka ponuda usluga posebno je prilagođena zahtevima ugradnji cevi bez kopanja, tako da se Vi možete u potpunosti fokusirati na svoje posao.



Digitalna rešenja

Naš veb-sajt vam nudi ceo svet tehnologije za podbušivanje u digitalnom obliku. Saznajte više o našoj kompaniji, našim proizvodima i njihovim primenama. Otkrijte digitalne alate za HDD bušaču tehnologiju i mnoga druga inteligentna rešenja. Takođe, možete poručiti mašine, dodatnu opremu i rezervne delove u našem eSHOP-u – jednostavno i praktično putem računara, pametnog telefona ili tableta.



Stručnjaci za NODIG proizvode

Na naše stručnjake za proizvode možete se zaista osloniti za sva tehnička pitanja u vezi sa funkcijom i primenom naših usmerivih i neusmerivih NODIG sistema. Zahvaljujući sveobuhvatnom znanju u svojim oblastima specijalizacije, možete biti sigurni da će pronaći najbolje rešenje za Vaše projekte i stručno Vas savetovati prilikom organizacije gradilišta.



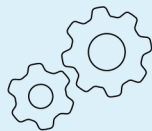
Finansiranje

Našim kupcima i prodajnim partnerima nudimo atraktivna finansijska rešenja za nove i polovne mašine putem kompanije TRACTO-TECHNIK Finance GmbH. Bilo da se radi o kreditu, kupovini na rate, različitim vrstama lizinga ili osiguranju, pružamo Vam sveobuhvatno stručno savetovanje – individualno i lično – kako bismo pronašli rešenje prilagođeno vašim potrebama. Diskrecija se podrazumeva.



Obuka

Kvalifikovana obuka Vam omogućava da primenjujete našu tehnologiju još efikasnije i isplativije. Naš širok spektar kurseva namenjen je operaterima mašina, građevinskim stručnjacima, projektantima i investitorima i obuhvata sve aspekte NODIG tehnologije, uključujući i specijalizovane teme. Sertifikovani instruktori pružaju obuku iz teorije i prakse, u skladu sa Vašim individualnim zahtevima – bilo na jednoj od naših brojnih lokacija, direktno na Vašem gradilištu ili online, nezavisno od vremena i mesta.



Specijalizovana služba za niskogradnju (tehnologija primene)

Naša specijalizovana služba za niskogradnju pruža podršku za sva Vaša NODIG gradilišta. Naši stručnjaci praktično demonstriraju rad usmerive i neusmerive NODIG tehnologije, pokazuju Vašim bušačim timovima kako da je pravilno koriste ili aktivno učestvuju u realizaciji specijalnih projekata.



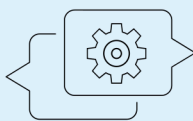
Geo-servis

Precizno poznavanje tla je ključ uspešnih NODIG projekata. Naš Geo-servis tim vam pruža upravo to stručno znanje. Naša stručnost Vam omogućava da savladate svaki tip tla. Na osnovu geonaučnih mapa i postojeće građevinske dokumentacije, obezbeđujemo pouzdane informacije o karakteristikama tla, koje vam pomažu pri proračunima i dopunama projektne dokumentacije.



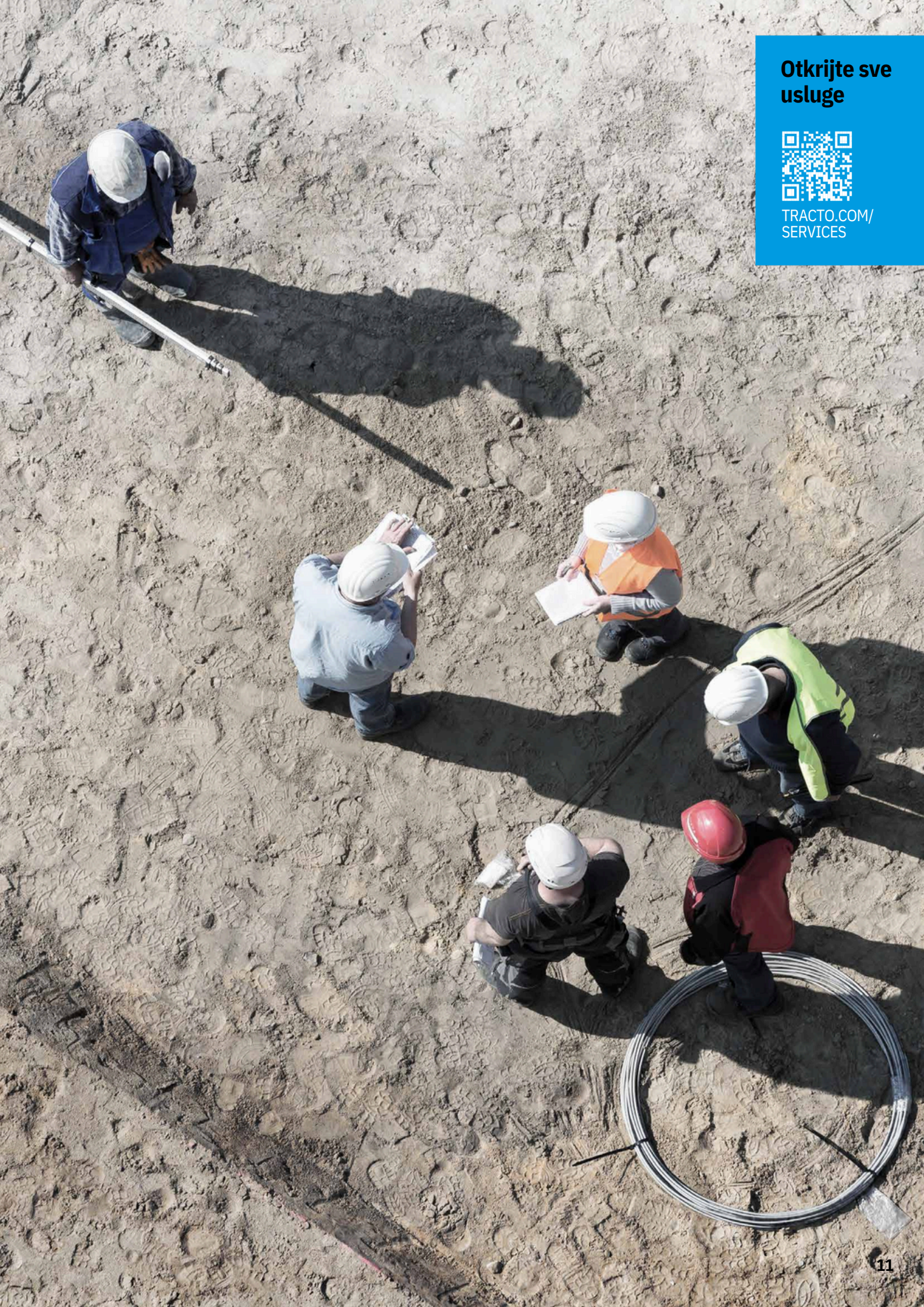
Polovna oprema

Ako želite da prodate polovnu mašinu po atraktivnoj ceni ili tražite odgovarajuću opremu za svoje zadatke, možete se osloniti na naš kompletan servis za polovnu NODIG opremu – od procene i određivanja cene, preko stručne popravke i sertifikacije, pa sve do postizanja najbolje prodajne cene putem našeg veb-sajta za polovnu opremu, koji je povezan sa jednom od najvećih svetskih platformi za građevinske mašine.



Postprodajna podrška

Putem naše globalne servisne mreže uvek smo tu za vas – čak i nakon kupovine. Ukupno pet TRACTO pogona i sedam korisničkih centara u Nemačkoj, kao i naše sestrinske kompanije i prodajni partneri širom sveta, garantuju brzu isporuku rezervnih delova i trenutnu dostupnost. Naše stručno servisno osoblje pruža brzu i pouzdanu pomoć, kako biste izbegli bilo koji zastoj u radu.



Otkrijte sve
usluge



TRACTO.COM/
SERVICES

**TRACTO-TECHNIK
GMBH & CO. KG
HEADQUARTERS**

PAUL-SCHMIDT-STRASSE 2
57368 LENNESTADT, GERMANY
T +49 2723 808-0
F +49 2723 808-180
INFO@TRACTO.COM
TRACTO.COM/DE

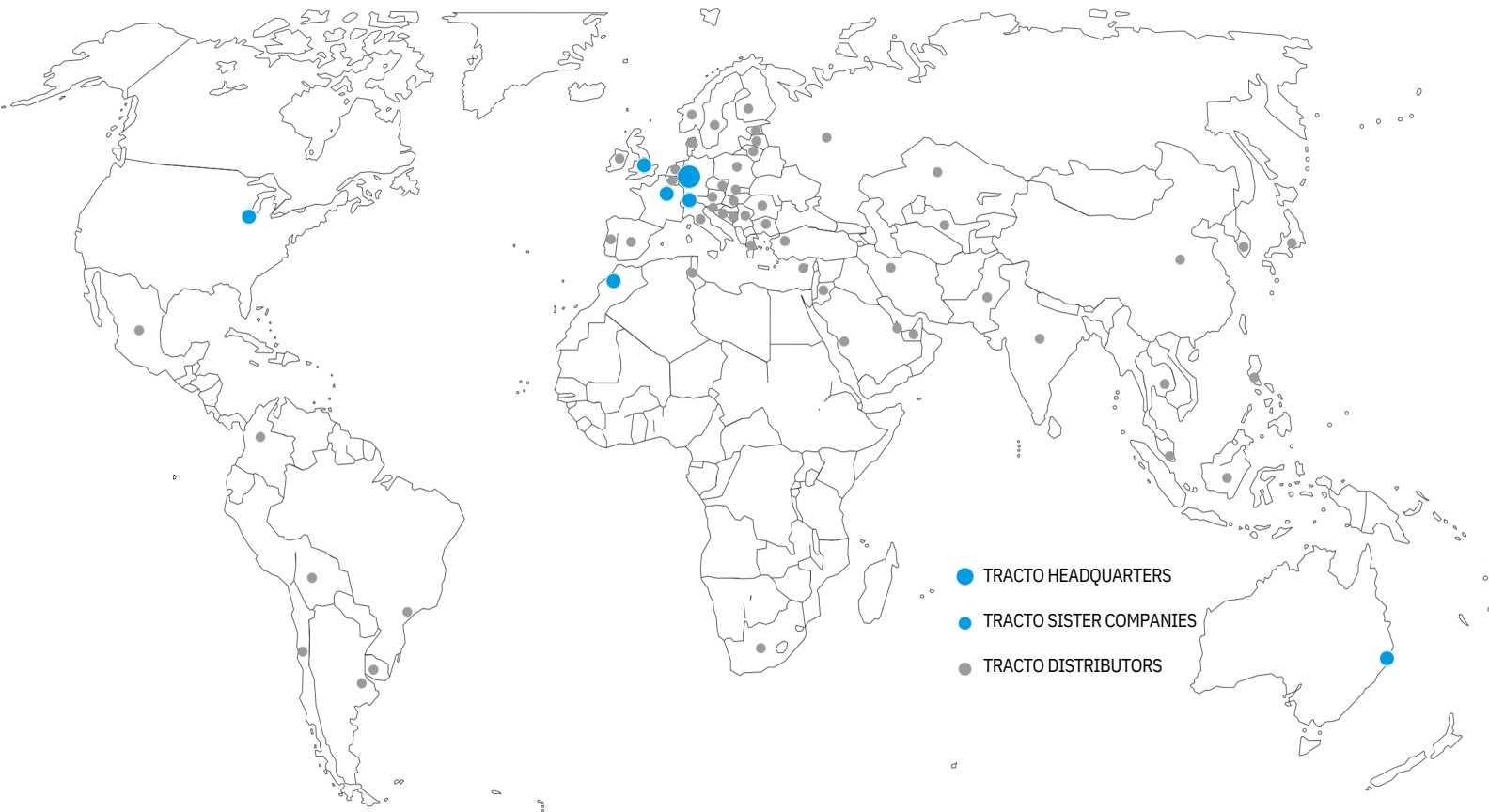


TRACTO.COM



IKT

...da teško bude lakše



- TRACTO HEADQUARTERS
- TRACTO SISTER COMPANIES
- TRACTO DISTRIBUTORS

SWITZERLAND
TRACTO-TECHNIKSCHWEIZAG
INDUSTRIESTRASSE 4
8360 ESCHLIKON TG, SCHWEIZ
T +41 79 8203897
CH@TRACTO.COM
TRACTO.COM/CH-FR

UNITED KINGDOM
TRACTO-TECHNIKUKLTD
10 WINDSOR ROAD BEDFORD
MK 42 9SU T +44 1234 342566
F +44 1234 352184
INFO@TRACTO-
TECHNIK.CO.UK
TRACTO.COM/UK

FRANCE
TRACTO-TECHNIKFANCES.A.R.L.
1/3 RUE DE LA PRAIRIE
F-77700 BAILLY ROMAINVILLIERS
T +33 1 60 42 49 40
F +33 1 60 42 49 43
FR@TRACTO.COM
TRACTO.COM/FR

USA
TT TECHNOLOGIES INC.
2020 EAST NEW YORK STREET
AURORA, IL. 60502
T +1 630 851 8200
F +1 630 851 8299
INFO@TTTECHNOLOGIES.COM
TTTECHNOLOGIES.COM

AUSTRALIA
TECHNIKAUSTRALIA PTY LTD.
ALICIAJAY CIRCUIT LUSCOMBE, QLD
4207 T +61 7 3420 5455
AU@TRACTO.COM TRACTO.COM/AU

TRACTO- MOROCCO
TRACTO-TECHNIKFRIQUES.A.R.L.
ROUTE DE TAMESNA 4022
POSTE 2044, 12220 TAMESNA
T +212 5 37 40 13 63 / 64
F +212 5 37 40 13 65
INFO@TRACTO-TECHNIK.MA
TRACTO.COM/MA

**TRACTO
ADVANCED TRENCHLESS TECHNOLOGY**

Images, text and graphics subject to change. Some of the product or service designations listed below as well as depicted logos are registered trademarks of TRACTO and in these cases are subject to the respective applicable trademark law.

TRACTO PARTNER: